



**ekostarter.pl**

TEL. 509 677 350  
TEL. 39 904 12 09  
sklep@ekostarter.pl

**ALTERNATORY I ROZRUSZNIKI  
DLA PRZEMYSŁU I ROLNICTWA**

DANE TECHNICZNE, ZASTOSOWANIA, WYMIARY



**ROZRUSZNIK MITSUBISHI / TYP M7**

**Cena :**

**536,59 zł (netto)**

**660,00 zł (brutto)**

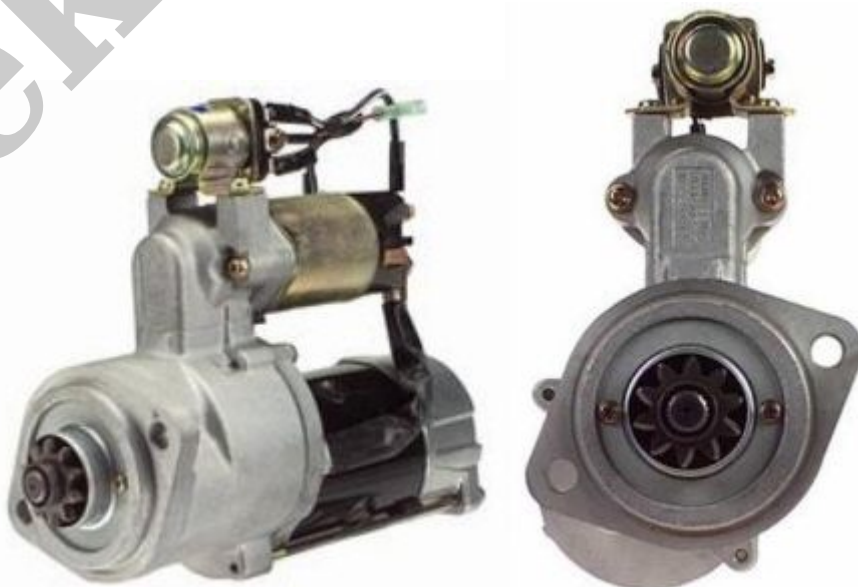
Nr katalogowy : **RR2323**

Dostępność : **Dostępny**



**ROZRUSZNIK**

**24V, 5.0 kW**



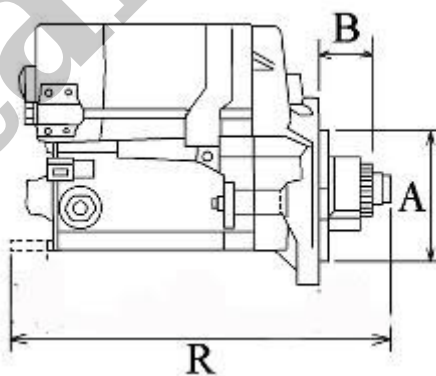
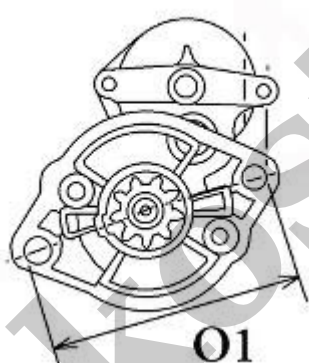
MITSUBISHI - RÓŻNE MODELE

## PRZYKŁADOWE ZASTOSOWANIA:

	MODEL
MITSUBISHI	FD20 Fork Lift
MITSUBISHI	FD25 Fork Lift
MITSUBISHI	FD30 Fork Lift
MITSUBISHI	FD35 Fork Lift

MITSUBISHI: M3T56172; M3T56174; M3T56181; M3T56182; M3T56183;

NISSAN: 34766-10903; 34766-20900



WYMIARY	mm
O1	104,85 mm
A	82,50 mm
B	23 mm
R	292 mm

ekostarter.pl