



ekostarter.pl

TEL. 509 677 350
TEL. 39 904 12 09
sklep@ekostarter.pl

**ALTERNATORY I ROZRUSZNIKI
DLA PRZEMYSŁU I ROLNICTWA**

DANE TECHNICZNE, ZASTOSOWANIA, WYMIARY



ROZRUSZNIK TORO / TYP T1



Cena :

430,89 zł (netto)

530,00 zł (brutto)

Nr katalogowy : **RR2178**

Dostępność : **Dostępny**

ROZRUSZNIK

12V, 1.6 kW



ZASTOSOWANIE

TORO - RÓŻNE MODELE

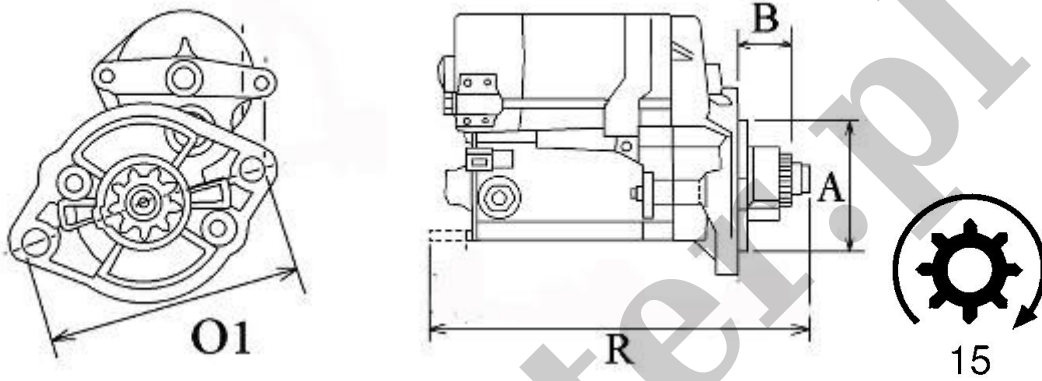
PRZYKŁADOWE ZASTOSOWANIE:

	MODEL	SILNIK
--	-------	--------

TORO	220D	Mitsubishi
TORO	223D	Mitsubishi
TORO	224	Mitsubishi
TORO	5100D	Mitsubishi

MITSUBISHI: M2T50271; M2T50281; M2T50285; MM317600;

YANMAR: 015125-53001E



WYMIARY	mm
O1	105 mm
A	77 mm
B	17 mm
R	229 mm

ekostarter.pl