



**ekostarter.pl**

TEL. 509 677 350  
TEL. 39 904 12 09  
sklep@ekostarter.pl

**ALTERNATORY I ROZRUSZNIKI  
DLA PRZEMYSŁU I ROLNICTWA**

DANE TECHNICZNE, ZASTOSOWANIA, WYMIARY



**ROZRUSZNIK PEL-JOB / TYP PJ1**



**Cena :**

**430,89 zł (netto)**

**530,00 zł (brutto)**

Nr katalogowy : **RR2178**

Dostępność : **Dostępny**

**ROZRUSZNIK**

**12V, 1.6 kW**



ZASTOSOWANIE

PEL-JOB - RÓŻNE MODELE

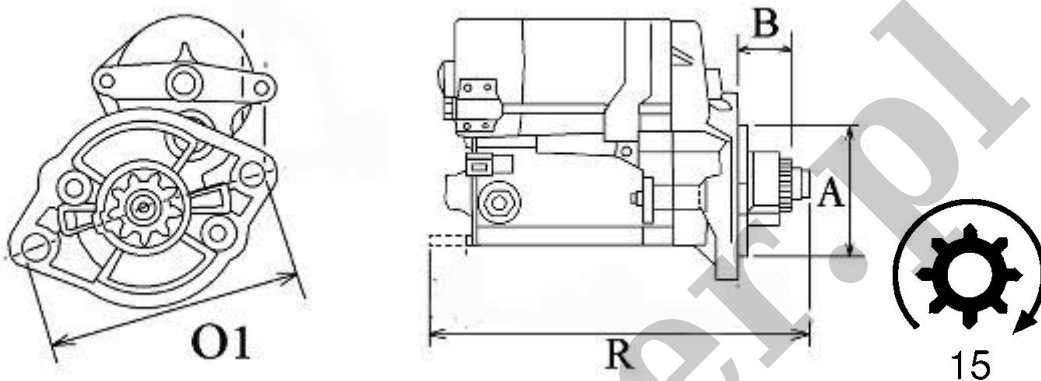
**PRZYKŁADOWE ZASTOSOWANIE:**

	MODEL	SILNIK
--	-------	--------

PEL-JOB	EB 150	Mitsubishi L3E
PEL-JOB	ED 1821	Mitsubishi L2E

**MITSUBISHI:** M2T50271; M2T50281; M2T50285; MM317600;

**YANMAR:** 015125-53001E



WYMIARY	mm
O1	105 mm
A	77 mm
B	17 mm
R	229 mm

ekostarter.pl