



ekostarter.pl

TEL. 509 677 350
TEL. 39 904 12 09
sklep@ekostarter.pl

**ALTERNATORY I ROZRUSZNIKI
DLA PRZEMYSŁU I ROLNICTWA**

DANE TECHNICZNE, ZASTOSOWANIA, WYMIARY



ROZRUSZNIK CLARK / TYP C3



Cena :

398,37 zł (netto)

490,00 zł (brutto)

Nr katalogowy : **RJS1009**

Dostępność : **Dostępny**

ROZRUSZNIK

12V, 2.2 kW

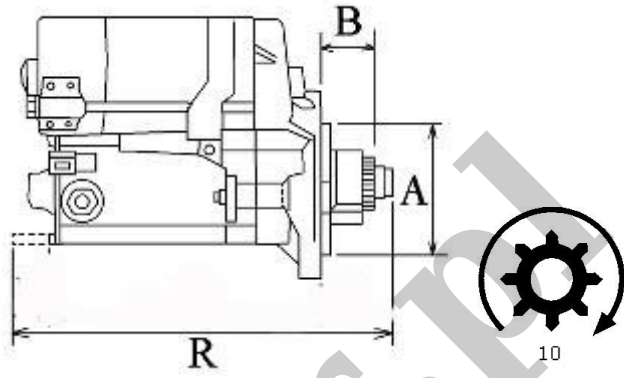
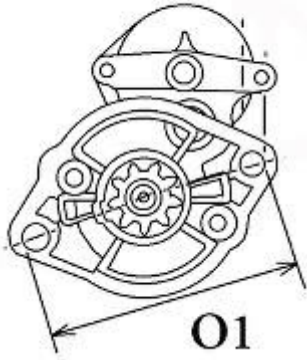


ZASTOSOWANIE

CLARK - RÓŻNE MODELE

CLARK: 920670;

MITSUBISHI: M2T62271; M2T74371; M8T70371; M8T71571; M8T75171



WYMIARY	mm
O1	115 mm
A	82,50 mm
B	23 mm
R	260 mm

ekostarter.pl