



**ekostarter.pl**

TEL. 509 677 350  
TEL. 39 904 12 09  
sklep@ekostarter.pl

**ALTERNATORY I ROZRUSZNIKI  
DLA PRZEMYSŁU I ROLNICTWA**

DANE TECHNICZNE, ZASTOSOWANIA, WYMIARY



## ROZRUSZNIK MITSUBISHI / TYP M4



**Cena :**

**398,37 zł (netto)**

**490,00 zł (brutto)**

Nr katalogowy : **RJS1009**

Dostępność : **Dostępny**

**ROZRUSZNIK**

**12V, 2.2 kW**



**ZASTOSOWANIE**

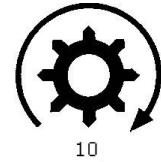
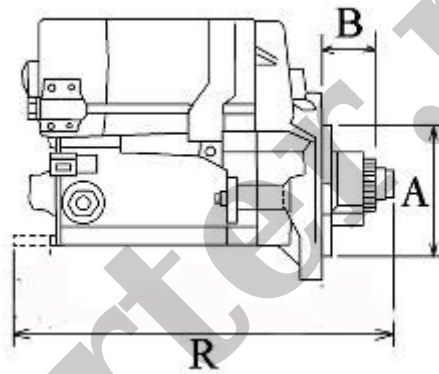
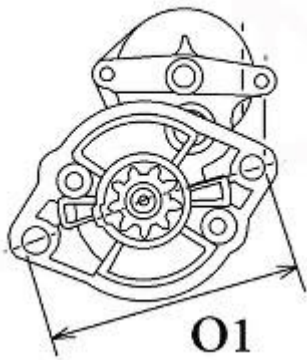
**WÓZKI WIDŁOWE MITSUBISHI - RÓŻNE MODELE**

**PRZYKŁADOWE ZASTOSOWANIE:**

|            |  | MODEL          |
|------------|--|----------------|
| MITSUBISHI |  | FG20 Fork Lift |

**CLARK:** 920670;

**MITSUBISHI:** M2T62271; M2T74371; M8T70371; M8T71571; M8T75171



| WYMIARY | mm       |
|---------|----------|
| O1      | 115 mm   |
| A       | 82,50 mm |
| B       | 23 mm    |
| R       | 260 mm   |