



**ekostarter.pl**

TEL. 509 677 350  
TEL. 39 904 12 09  
sklep@ekostarter.pl

**ALTERNATORY I ROZRUSZNIKI  
DLA PRZEMYSŁU I ROLNICTWA**

DANE TECHNICZNE, ZASTOSOWANIA, WYMIARY



**ROZRUSZNIK MITSUBISHI / TYP M1**



**Cena :**  
**479,67 zł (netto)**  
**590,00 zł (brutto)**  
Nr katalogowy : **RJS777**  
Dostępność : **Dostępny**

**ROZRUSZNIK**

**24V, 3.2 kW**



**ZASTOSOWANIE**

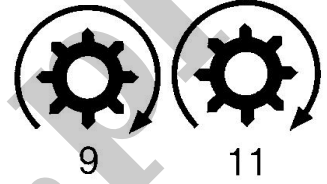
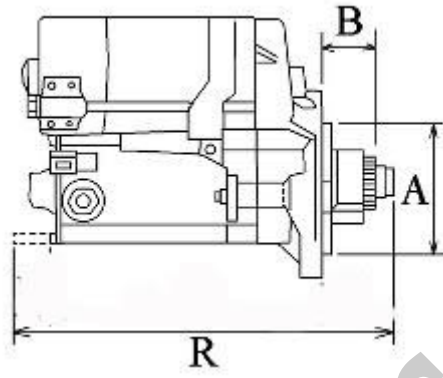
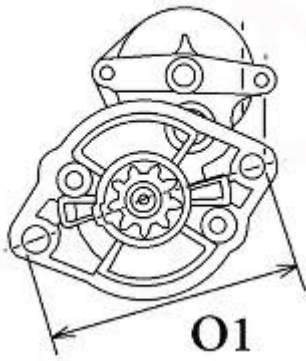
**WÓZKI WIDŁOWE MITSUBISHI - RÓŻNE MODELE**

**PRZYKŁADOWE ZASTOSOWANIE:**

	MODEL	SILNIK
mitsubishi	FD20 Fork Lift	S4E

**MITSUBISHI:** M2T65271; M2T65272; M2T65275; M3T54071; M3T54072; M5T27671;

**NISSAN:** 34466-03101; 34466-20102



WYMIARY	mm
O1	104,50 mm
A	85,50 mm
B	22,75 mm
R	251 mm

ekostarter.pl