



ekostarter.pl

TEL. 509 677 350
TEL. 39 904 12 09
sklep@ekostarter.pl

**ALTERNATORY I ROZRUSZNIKI
DLA PRZEMYSŁU I ROLNICTWA**

DANE TECHNICZNE, ZASTOSOWANIA, WYMIARY



ROZRUSZNIK PERKINS / TYP P21



Cena :

560,98 zł (netto)

690,00 zł (brutto)

Nr katalogowy : **RCS623**

Dostępność : **Dostępny**

ROZRUSZNIK

12V, 2.8 kW



ZASTOSOWANIE

SILNIKI PERKINS - RÓŻNE MODELE

PRZYKŁADOWE ZASTOSOWANIA:

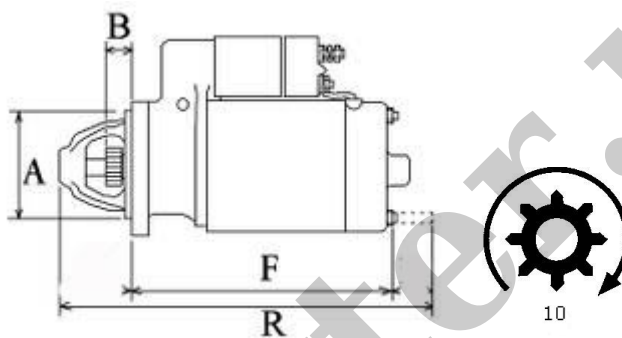
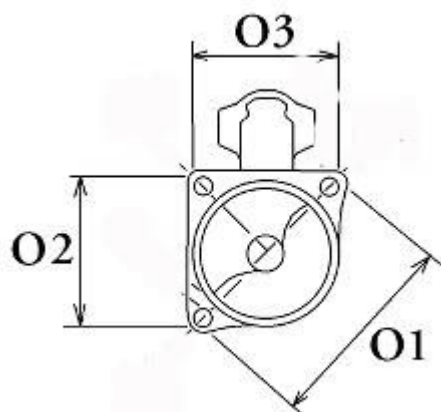
		SILNIK
Perkins	AT6.354	
Perkins	6.920	

DELCO: DRS3337;

ISKRA: 11.130.896; AZJ3318; IS0896;

LUCAS: 26398; 27533; 27601; LRS553;

MASSEY FERGUSON: 1618050M14; 1618050M4; 1618050R4; 3637269R91;



WYMIARY	mm
O1	127 mm
O2	90 mm
O3	90 mm
A	89 mm
B	48,30 mm
F	244 mm
R	341 mm