



ekostarter.pl

TEL. 509 677 350
TEL. 39 904 12 09
sklep@ekostarter.pl

**ALTERNATORY I ROZRUSZNIKI
DLA PRZEMYSŁU I ROLNICTWA**

DANE TECHNICZNE, ZASTOSOWANIA, WYMIARY



ROZRUSZNIK PERKINS / TYP P20



Cena :

560,98 zł (netto)

690,00 zł (brutto)

Nr katalogowy : **RCS201**

Dostępność : **Dostępny**

ROZRUSZNIK

12V, 2.8 kW



ZASTOSOWANIE

PRZYKŁADOWE ZASTOSOWANIA:

	SILNIK
Perkins	A4.318
Perkins	A4.236
Perkins	A4.248
Perkins	1006
Perkins	AA318.2
Perkins	A6.354.4

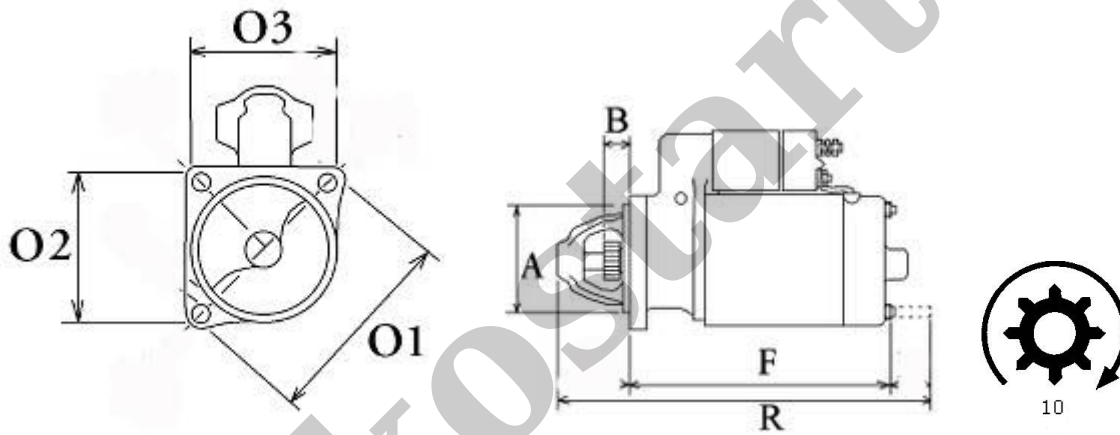
BOSCH: 0001368042;

DELCO: 19024817;

HITACHI: S12-73; S13-73; S13-74;

ISKRA: 11.130.076; 11.130.200; 11.130.373; 11.130.411; 11.130.419; 11.130.509; 11.130.629; AZJ0405; AZJ3117; AZJ 3144; AZJ3203; AZJ3536; AZJ3598;

LUCAS: 26274; 26323; 26345; 26366; 26406; 26410; 26925; 27510; 27515; 27523; 27529; 27539; 27572; 27578; 27583; 27594; 26925193A



WYMIARY	mm
O1	127 mm
O2	90 mm
O3	90 mm
A	89 mm
B	29,50 mm
F	229 mm
R	313 mm

ekostarter.pl