



ekostarter.pl

TEL. 509 677 350
TEL. 39 904 12 09
sklep@ekostarter.pl

**ALTERNATORY I ROZRUSZNIKI
DLA PRZEMYSŁU I ROLNICTWA**

DANE TECHNICZNE, ZASTOSOWANIA, WYMIARY



ROZRUSZNIK LOMBARDINI / TYP L3



Cena :

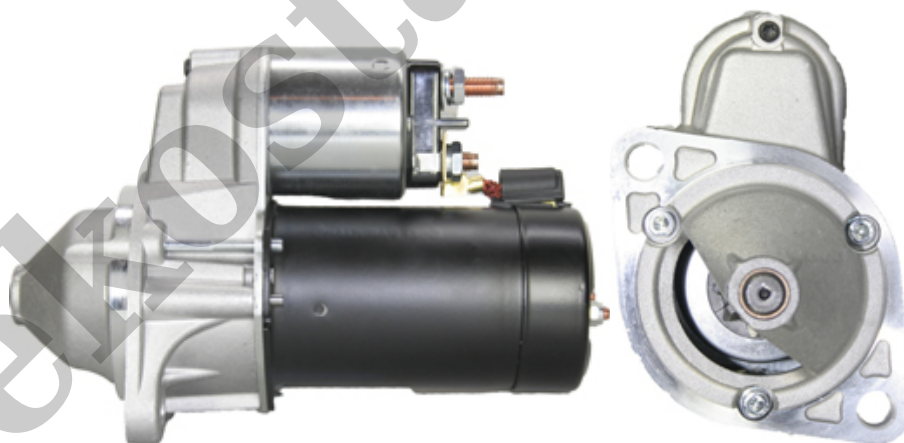
268,29 zł (netto)

330,00 zł (brutto)

Nr katalogowy : **RCS807**

Dostępność : **Dostępny**

**ROZRUSZNIK
12V, 1.1 kW**



ZASTOSOWANIE

LOMBARDINI - RÓŻNE MODELE

PRZYKŁADOWE ZASTOSOWANIA:

	MODEL	SILNIK
LOMBARDINI	LDW 1204M	1222ccm 20KW
LOMBARDINI	LDW 502FOCS	0505ccm 9.8KW
LOMBARDINI	LDW 602FOCS	0611ccm 11.2KW
LOMBARDINI	LDW 602M	0611ccm 10KW

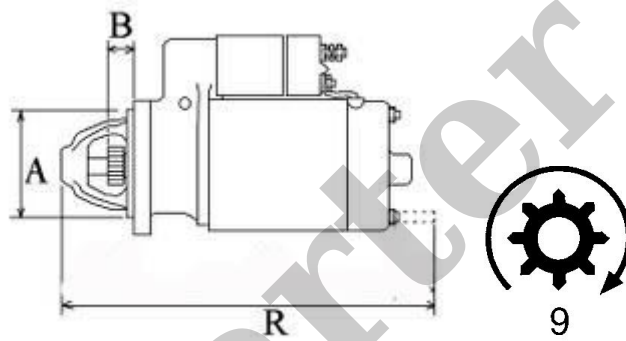
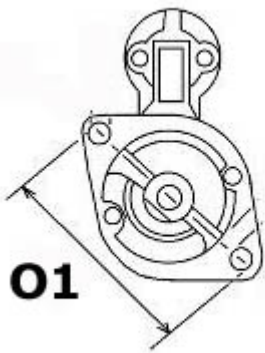
BOSCH: 0001107033; 0001107062; 0001107085; 0001108129;

ISKRA: 11.131.928; AZD2127;

LOMBARDINI: 58101330; 58401940;

MAGNETI MARELLI : 63521070

VALEO: D6RA22; D6RA52;



WYMIARY	mm
O1	105 mm
A	76 mm
B	15 mm
R	216 mm

ekostarter.pl