



**ekostarter.pl**

TEL. 509 677 350  
TEL. 39 904 12 09  
sklep@ekostarter.pl

**ALTERNATORY I ROZRUSZNIKI  
DLA PRZEMYSŁU I ROLNICTWA**

DANE TECHNICZNE, ZASTOSOWANIA, WYMIARY



## ROZRUSZNIK LIEBHERR / TYP L5



**Cena :**

**512,20 zł (netto)**

**630,00 zł (brutto)**

Nr katalogowy : **RR2494**

Dostępność : **Dostępny**

**ROZRUSZNIK**

**24V, 4.0 kW**



### ZASTOSOWANIE

**LIEBHERR - RÓŻNE MODELE**

**PRZYKŁADOWE ZASTOSOWANIA:**

	Model	Silnik
LIEBHERR	R313	TCD2012 L04 2V; 4-cyl; 75kW
LIEBHERR	R317	TCD2013 L04V, III-A; 90kW
LIEBHERR	A309	TCD2012 L04 2V; 4-cyl; 65kW
LIEBHERR	A311	TCD2011 L04W 2V; 4-cyl; 68kW

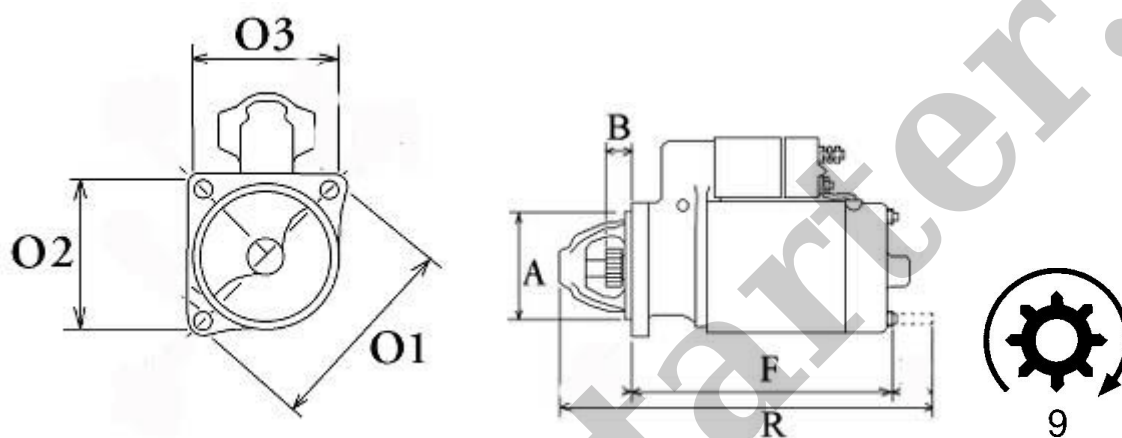
**BOSCH:** 0001231005; 0001231028;

**ISKRA:** 11.130.842; AZF4515; 11.131.770; AZF4198;

**LIEBHERR:** 7026025A;

**FUCHS:** 5411656432;

**DEUTZ:** 01180999; 01182235; 01182931; 01183122; 01183239; 01183681; 01183716



WYMIARY	mm
O1	127 mm
O2	90 mm
O3	90 mm
A	89 mm
B	29 mm
F	227 mm
R	316 mm