



ekostarter.pl

TEL. 509 677 350
TEL. 39 904 12 09
sklep@ekostarter.pl

**ALTERNATORY I ROZRUSZNIKI
DLA PRZEMYSŁU I ROLNICTWA**

DANE TECHNICZNE, ZASTOSOWANIA, WYMIARY



ROZRUSZNIK KUBOTA / TYP K11 (D782, D722, D902, D922, D1105, V1505)

Cena :

357,72 zł (netto)

440,00 zł (brutto)

Nr katalogowy : **RR1021**

Dostępność : **Dostępny**



ROZRUSZNIK

12V, 1.4 kW



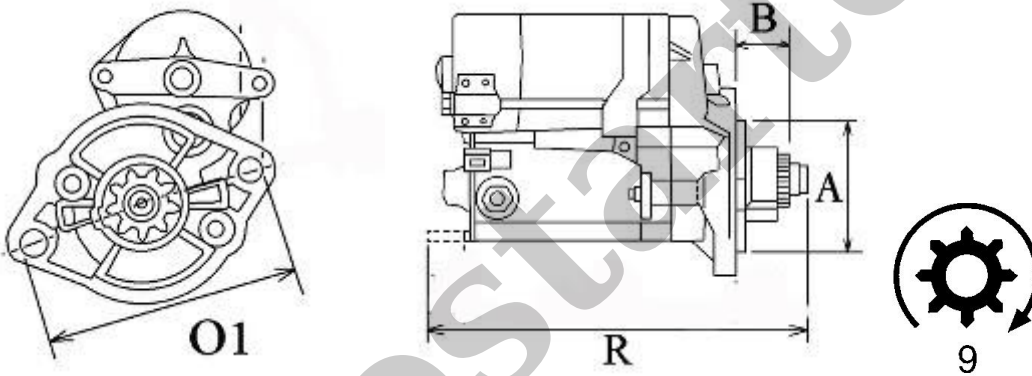
ZASTOSOWANIE

PRZYKŁADOWE ZASTOSOWANIE:

	Silnik
KUBOTA	D782
KUBOTA	D722
KUBOTA	D902
KUBOTA	D922
KUBOTA	D1105
KUBOTA	V1505

DENSO: 028000-4520; 128000-0050; 128000-9050; 128000-9051; 228000-0150; 228000-0990; 228000-0991; 228000-1530; 228000-1531; 228000-3660; 228000-7670; 228000-7671;

KUBOTA: 16611-63011; 16611-63012; 16611-63013; 19269-19010; 19269-63010; 19269-63011; 19269-63012; 19269-63013



WYMIARY	mm
O1	110 mm
A	66 mm
B	18 mm
R	210 mm