



**ekostarter.pl**

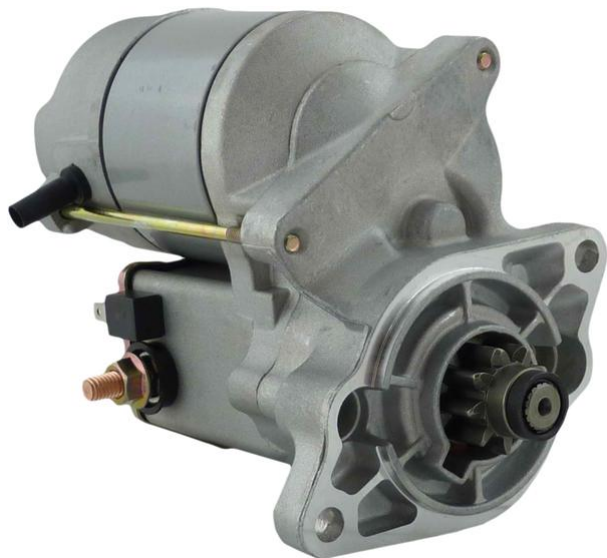
TEL. 509 677 350  
TEL. 39 904 12 09  
sklep@ekostarter.pl

**ALTERNATORY I ROZRUSZNIKI  
DLA PRZEMYSŁU I ROLNICTWA**

DANE TECHNICZNE, ZASTOSOWANIA, WYMIARY



**ROZRUSZNIK KUBOTA / TYP K10 ( D1105BH; V1505BH; D905E-BX )**



**Cena :**

**373,98 zł (netto)**

**460,00 zł (brutto)**

Nr katalogowy : **RR2547**

Dostępność : **Dostępny**

**ROZRUSZNIK**

**12V, 1.4 kW**



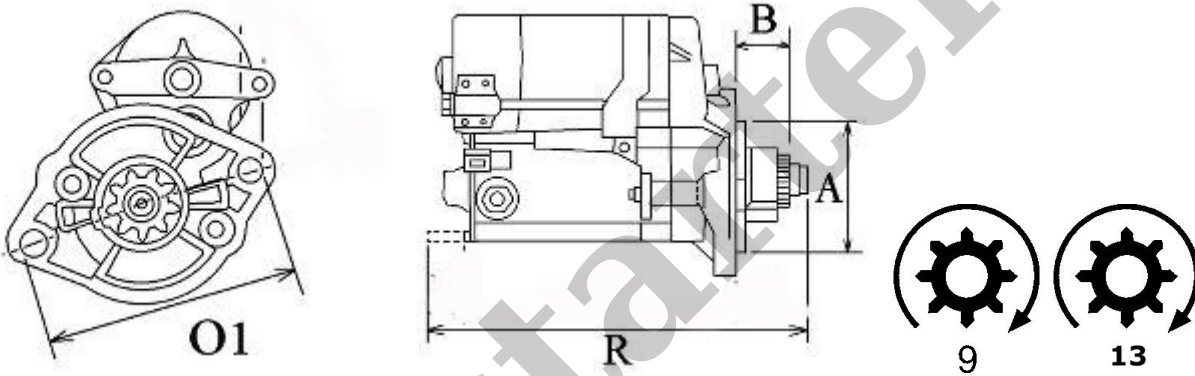
**ZASTOSOWANIE**

**PRZYKŁADOWE ZASTOSOWANIA:**

SILNIKI	
KUBOTA	D1105BH
KUBOTA	V1505BH
KUBOTA	D905E-BX

**KUBOTA:** 16235-63010 16235-63011; 16235-63012; 16235-63013; 16235-63014; 16235-63015;

**NIPPONDENSO:** 228000-6320; 228000-6321



WYMIARY	mm
O1	108,75 mm
A	66 mm
B	17 mm
R	194 mm