



ekostarter.pl

TEL. 509 677 350
TEL. 39 904 12 09
sklep@ekostarter.pl

**ALTERNATORY I ROZRUSZNIKI
DLA PRZEMYSŁU I ROLNICTWA**

DANE TECHNICZNE, ZASTOSOWANIA, WYMIARY



ROZRUSZNIK KUBOTA / TYP K8 (V1405; V1505-B)



Cena :

341,46 zł (netto)

420,00 zł (brutto)

Nr katalogowy : **RR1622**

Dostępność : **Dostępny**

ROZRUSZNIK

12V, 1.2 kW



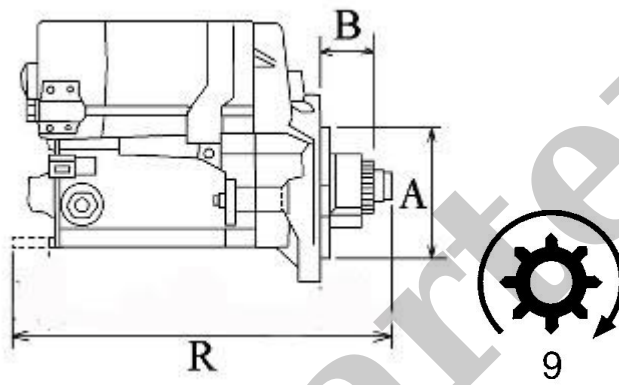
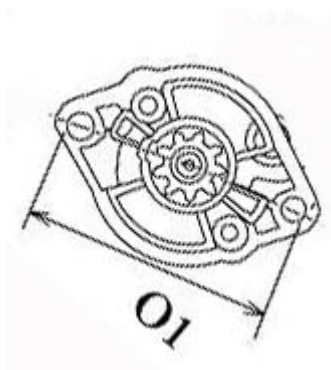
ZASTOSOWANIE

PRZYKŁADOWE ZASTOSOWANIA:

SILNIKI	
KUBOTA	V1405
KUBOTA	V1505-B

DENSO: 228000-0950; 228000-0951

KUBOTA: 16285-63011



WYMIARY	mm
O1	109,60 mm
A	66,30 mm
B	16 mm
R	178 mm

ekostarter.pl