



**ekostarter.pl**

TEL. 509 677 350  
TEL. 39 904 12 09  
sklep@ekostarter.pl

**ALTERNATORY I ROZRUSZNIKI  
DLA PRZEMYSŁU I ROLNICTWA**

DANE TECHNICZNE, ZASTOSOWANIA, WYMIARY



## ROZRUSZNIK KOMATSU / TYP K8



**Cena :**

**528,46 zł (netto)**

**650,00 zł (brutto)**

Nr katalogowy : **RR3206**

Dostępność : **Dostępny**

**ROZRUSZNIK**

**12V, 2.5 kW**



**ZASTOSOWANIE**

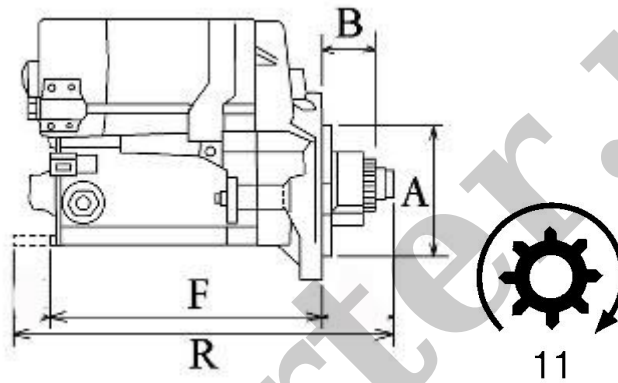
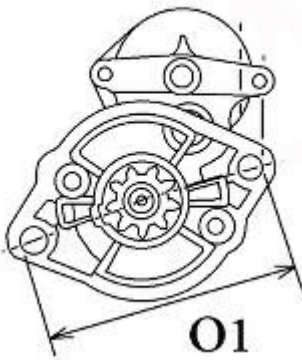
**KOMATSU - RÓŻNE MODELE**

**PRZYKŁADOWE ZASTOSOWANIE:**

Fabrykat	MODEL	SILNIK
KOMATSU	FD20 Fork Lift	4D95S

**DENSO:** 128000-9970; 128000-9971; 128000-9972;

**KOMATSU:** 600-813-1420



WYMIARY	mm
O1	120 mm
A	95 mm
B	21 mm
F	186 mm
R	292 mm