



**ekostarter.pl**

TEL. 509 677 350  
TEL. 39 904 12 09  
sklep@ekostarter.pl

**ALTERNATORY I ROZRUSZNIKI  
DLA PRZEMYSŁU I ROLNICTWA**

DANE TECHNICZNE, ZASTOSOWANIA, WYMIARY



**ROZRUSZNIK KUBOTA / TYP K2 ( D1302; D1703; D1402; V1502 )**



**Cena :**

**357,72 zł (netto)**

**440,00 zł (brutto)**

Nr katalogowy : **RR0720**

Dostępność : **Dostępny**

**ROZRUSZNIK**

**12V, 1.4 kW**

ekostarter.pl



ZASTOSOWANIE

SILNIKI KUBOTA - RÓŻNE MODELE

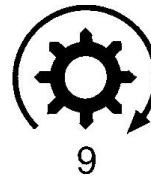
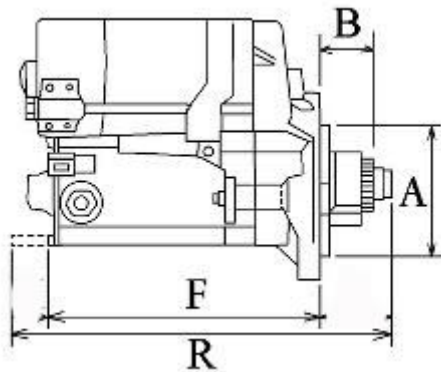
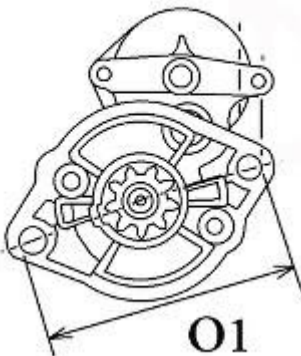
PRZYKŁADOWE ZASTOSOWANIA:

SILNIK	
KUBOTA	V1502
KUBOTA	D1302
KUBOTA	D1402, D1703

**KOMATSU:** 155-216-3011;

**KUBOTA:** 15401-63010; 15401-63011; 15401-63012; 15461-63010; 15461-63011; 15461-63012; 15461-63013; 15461-63015; 15511-63010; 15511-63011; 15521-63010; 15521-63011; 15521-63012; 15641-63013; 17381-63012; 17381-63014; 17490-63011;

**DENSO:** 028000-4200; 028000-4990; 02800-6260; 02800-6261; 128000-0170; 128000-0171; 128000-0180; 128000-0181; 128000-1160; 128000-1161; 228000-1020; 228000-1021; 228000-1022; 228000-5270; 228000-6260;



WYMIARY	mm
O1	105 mm
A	82,50 mm
B	25 mm
F	156 mm
R	188 mm

ekostarter.pl