



ekostarter.pl

TEL. 509 677 350
TEL. 39 904 12 09
sklep@ekostarter.pl

**ALTERNATORY I ROZRUSZNIKI
DLA PRZEMYSŁU I ROLNICTWA**

DANE TECHNICZNE, ZASTOSOWANIA, WYMIARY



ROZRUSZNIK KOMATSU / TYP K6



Cena :

357,72 zł (netto)

440,00 zł (brutto)

Nr katalogowy : **RR0720**

Dostępność : **Dostępny**

ROZRUSZNIK

12V, 1.4 kW

ekostarter.pl



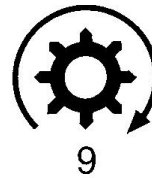
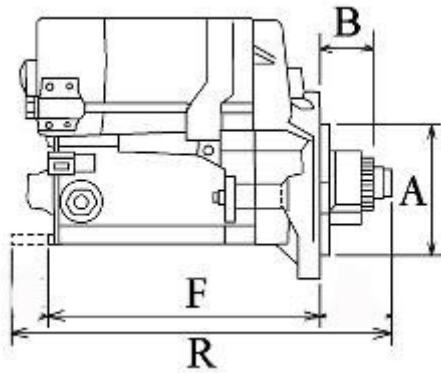
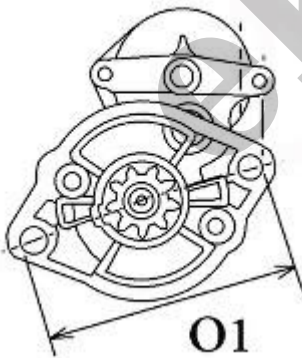
ZASTOSOWANIE

KOMATSU - RÓŻNE MODELE

KOMATSU: 155-216-3011;

KUBOTA: 15401-63010; 15401-63011; 15401-63012; 15461-63010; 15461-63011; 15461-63012; 15461-63013; 15461-63015; 15511-63010; 15511-63011; 15521-63010; 15521-63011; 15521-63012; 15641-63013; 17381-63012; 17381-63014; 17490-63011;

DENSO: 028000-4200; 028000-4990; 02800-6260; 02800-6261; 128000-0170; 128000-0171; 128000-0180; 128000-0181; 128000-1160; 128000-1161; 228000-1020; 228000-1021; 228000-1022; 228000-5270; 228000-6260;



WYMIARY	mm
O1	105 mm
A	82,50 mm
B	25 mm

7	156 mm
8	188 mm

ekostarter.pl