



**ekostarter.pl**

TEL. 509 677 350  
TEL. 39 904 12 09  
sklep@ekostarter.pl

**ALTERNATORY I ROZRUSZNIKI  
DLA PRZEMYSŁU I ROLNICTWA**

DANE TECHNICZNE, ZASTOSOWANIA, WYMIARY



## ALTERNATOR CATERPILLAR / TYP C1

**Cena :**

**398,37 zł (netto)**

**490,00 zł (brutto)**

Nr katalogowy : **AA3967**

Dostępność : **Dostępny**



ALTERNATOR 14V, 120A



ZASTOSOWANIE

CATERPILLAR - RÓŻNE MODELE

**PRZYKŁADOWE ZASTOSOWANIA:**

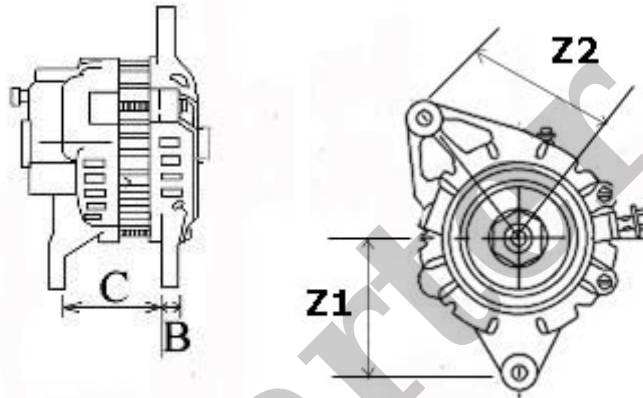
	MODEL	ccm
CATERPILLAR	420 D	Perkins

**CATERPILLAR:** 2253145; 235-3145

**DENSO:** 102211-8130

**MAGNETI MARELLI:** 63377464

**PERKINS:** 2871A305; 2871A310



WYMIARY	mm
B	13 mm
C	83 mm
Z1	86 mm
Z2	86 mm