



ekostarter.pl

TEL. 509 677 350
TEL. 39 904 12 09
sklep@ekostarter.pl

**ALTERNATORY I ROZRUSZNIKI
DLA PRZEMYSŁU I ROLNICTWA**

DANE TECHNICZNE, ZASTOSOWANIA, WYMIARY



ROZRUSZNIK JOHN DEERE / TYP JD10



Cena :

772,36 zł (netto)

950,00 zł (brutto)

Nr katalogowy : **RR3983**

Dostępność : **Dostępny**

ROZRUSZNIK

12V, 3.0 kW



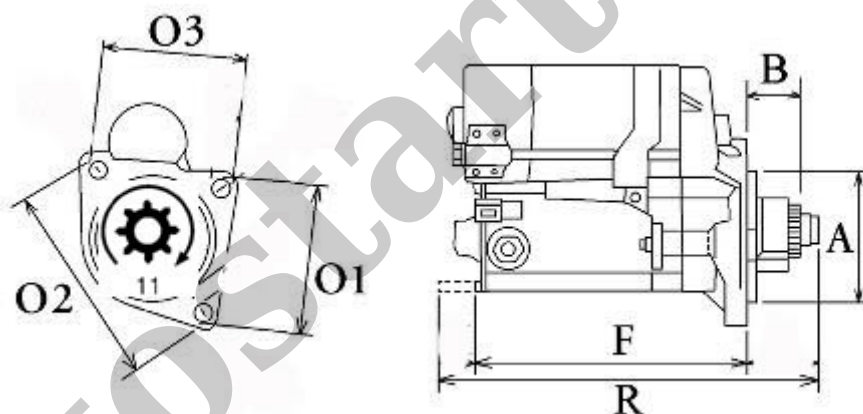
ZASTOSOWANIE

PRZYKŁADOWE ZASTOSOWANIA:

	MODEL
JOHN DEERE	1450
JOHN DEERE	1550
JOHN DEERE	7455
JOHN DEERE	7460
JOHN DEERE	9935
JOHN DEERE	4039
JOHN DEERE	4045
JOHN DEERE	455
JOHN DEERE	550
JOHN DEERE	650

DENSO: 228000-6550; 228000-6551; 228000-6552

JOHN DEERE: RE70474; RE70960; TY24441



WYMIARY	mm
O1	90 mm
O2	127 mm
O3	90 mm
A	88,80 mm
B	47,60 mm
F	241 mm
R	315 mm