



ekostarter.pl

TEL. 509 677 350
TEL. 39 904 12 09
sklep@ekostarter.pl

**ALTERNATORY I ROZRUSZNIKI
DLA PRZEMYSŁU I ROLNICTWA**

DANE TECHNICZNE, ZASTOSOWANIA, WYMIARY



ROZRUSZNIK JOHN DEERE / TYP JD7



Cena :

439,02 zł (netto)

540,00 zł (brutto)

Nr katalogowy : **RR3478**

Dostępność : **Dostępny**

ROZRUSZNIK

12V, 2.8 kW



ZASTOSOWANIE

JOHN DEERE - RÓŻNE MODELE

PRZYKŁADOWE ZASTOSOWANIE:

| | MODEL | SILNIK |
|------------|-------|------------------|
| JOHN DEERE | 5510 | 4500ccm 4045HF.. |
| JOHN DEERE | 5520 | 4500ccm 4045HF |
| JOHN DEERE | 5720 | 4500ccm 4045HF.. |
| JOHN DEERE | 6020 | 4500ccm 4045HF.. |
| JOHN DEERE | 6120 | 4500ccm 4045HF.. |

| | | |
|------------|------|------------------|
| JOHN DEERE | 6215 | 4500ccm 4045HF.. |
| JOHN DEERE | 6320 | 4500ccm 4045HF.. |
| JOHN DEERE | 6420 | 4500ccm 4045HF.. |

BOSCH: 0001230003; 0001230005; 0001367081

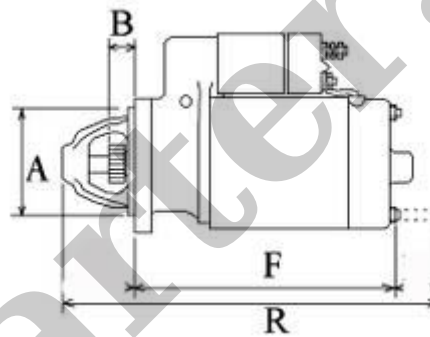
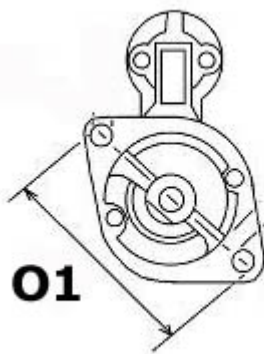
JOHN DEERE: RE501157; RE501347; RE501680; RE501689; RE501693; RE502156; RE502196; RE505746;

RE516157; RE516455; RE519975; RE60641; RE684701; SE501854;

ISKRA: 11.131.063; 11.131.121; 11.131.221; AZE4603; AZE4620

LUCAS: 26024033A;

VALEO: 455735; D7R14



| WYMIARY | mm |
|---------|-----------|
| O1 | 104,50 mm |
| A | 82 mm |
| B | 35 mm |
| F | 220 mm |
| R | 304 mm |