



ekostarter.pl

TEL. 509 677 350
TEL. 39 904 12 09
sklep@ekostarter.pl

**ALTERNATORY I ROZRUSZNIKI
DLA PRZEMYSŁU I ROLNICTWA**

DANE TECHNICZNE, ZASTOSOWANIA, WYMIARY



ROZRUSZNIK JOHN DEERE / TYP JD3



Cena :

398,37 zł (netto)

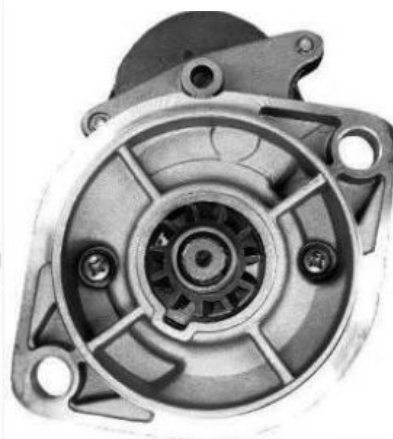
490,00 zł (brutto)

Nr katalogowy : **RR1087**

Dostępność : **Dostępny**

ROZRUSZNIK

12V, 1.0 kW



ZASTOSOWANIE

JOHN DEERE / SILNIKI YANMAR - RÓŻNE MODELE

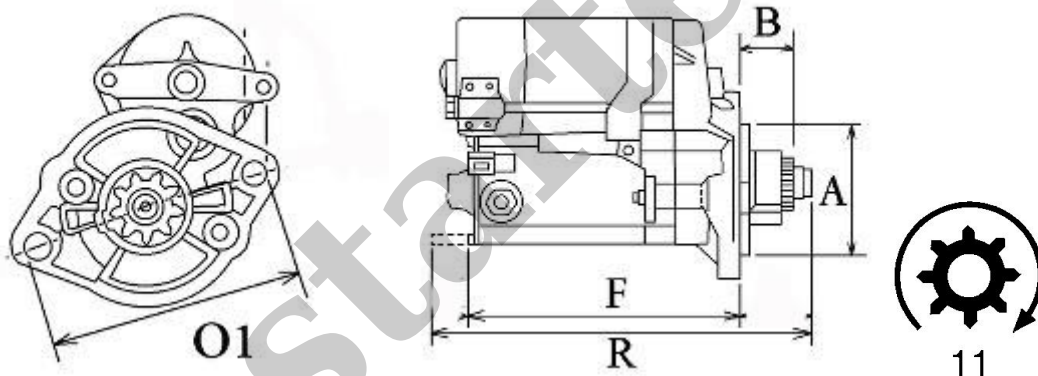
PRZYKŁADOWE ZASTOSOWANIE:

	MODEL
JOHN DEERE	15
JOHN DEERE	430
JOHN DEERE	455
JOHN DEERE	F925
JOHN DEERE	F932
JOHN DEERE	755
JOHN DEERE	756
JOHN DEERE	F935
JOHN DEERE	430
JOHN DEERE	455

YANMAR: 119620-77011;

DENSO: 128000-1150; 128000-1151; 128000-1152

JOHN DEERE: AM100807; AM100809



WYMIARY	mm
O1	120 mm
A	95 mm
B	21 mm
F	164,50 mm
R	199,50 mm