



ekostarter.pl

TEL. 509 677 350
TEL. 39 904 12 09
sklep@ekostarter.pl

**ALTERNATORY I ROZRUSZNIKI
DLA PRZEMYSŁU I ROLNICTWA**

DANE TECHNICZNE, ZASTOSOWANIA, WYMIARY



ROZRUSZNIK PERKINS / TYP P19



Cena :

1.089,43 zł (netto)

1.340,00 zł (brutto)

Nr katalogowy : **IS1100**

Dostępność : **Dostępny**

ROZRUSZNIK

24V, 2.5 kW



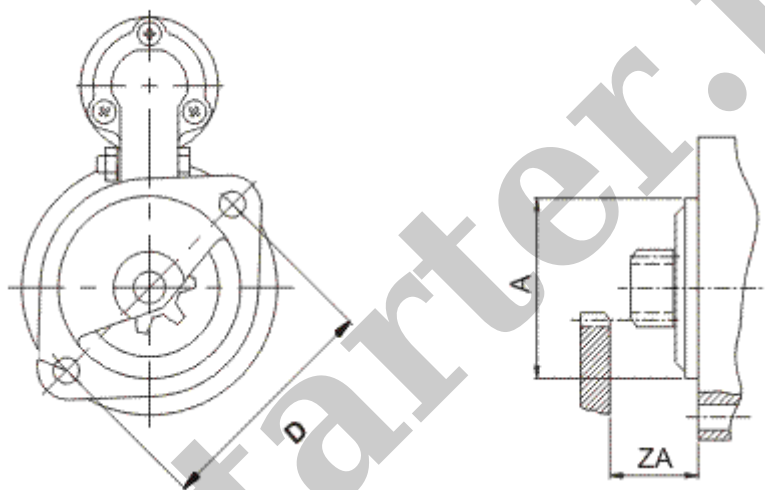
ZASTOSOWANIE

SILNIKI PERKINS - RÓŻNE MODELE

PRZYKŁADOWE ZASTOSOWANIA:

| | SILNIK | |
|---------|----------|-----------|
| PERKINS | 403C-07 | 3R 13,4kW |
| PERKINS | 403C-10 | 3R 13,6kW |
| PERKINS | 403C-11 | 3R 19,5kW |
| PERKINS | 403C-15 | 3R 25,1kW |
| PERKINS | 404C-20 | 4R 34kW |
| PERKINS | 404C-22 | 4R 38kW |
| PERKINS | 404C-22T | 4R 44,7kW |

ISKRA: IS1100; 11.131.419; AZE2178; 11.131.265; AZE2156



| WYMIARY | mm |
|---------|--------|
| D | 105 mm |
| A | 74 mm |
| ZA | 24 mm |