



**ekostarter.pl**

TEL. 509 677 350  
TEL. 39 904 12 09  
sklep@ekostarter.pl

**ALTERNATORY I ROZRUSZNIKI  
DLA PRZEMYSŁU I ROLNICTWA**

DANE TECHNICZNE, ZASTOSOWANIA, WYMIARY



**ROZRUSZNIK JCB / TYP J11 - JCB 8008, 9030, MIDI CX, 170, 180, 8040**

**Cena :**

**1.089,43 zł (netto)**

**1.340,00 zł (brutto)**

Nr katalogowy : **IS1100**

Dostępność : **Dostępny**



**ROZRUSZNIK**

**24V, 2.5 kW**



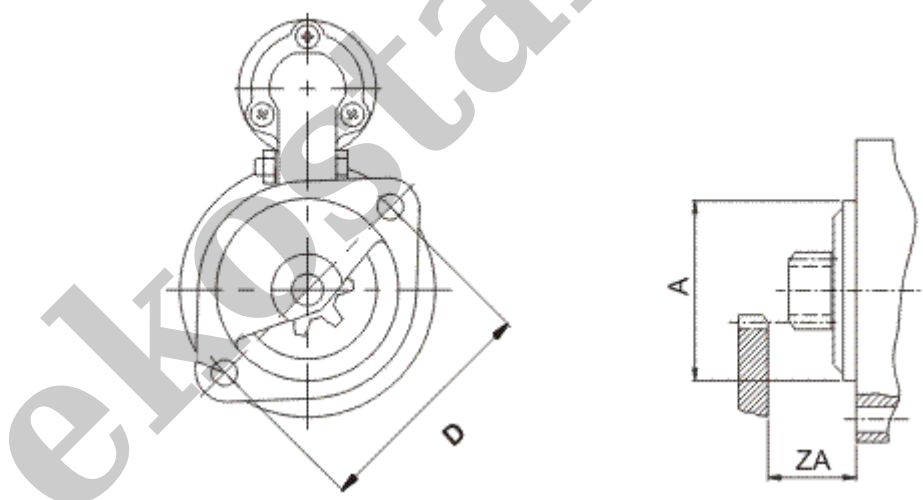
**ZASTOSOWANIE**

JCB - RÓŻNE MODELE

**PRZYKŁADOWE ZASTOSOWANIA:**

	MODEL	SILNIK
JCB	190T/HF	Perkins 404DT-22
JCB	8008CTS	Perkins; 403D-07 9kW
JCB	9030ZTS	403D-IS-Tirer III
JCB	160	Perkins 404D-22
JCB	170/HF	Perkins 404D-22
JCB	180/HF	Perkins 404D-22
JCB	TLT25	Perkins 404D-22
JCB	TLT30	Perkins 404D-22
JCB	520-40-WM	Perkins 404D-22
JCB	TLT30-WM	Perkins 404D-22
JCB	520-40-AGRI	Perkins 404-22D
JCB	ICX-HF	Perkins 404D-22
JCB	MIDI CX-CM	Perkins 404-22D
JCB	MIDI CX-SS	Perkins 404C22
JCB	8040 ZTS	Perkins 404-22D; Tier 3
JCB	520-40	Perkins 404-22D
JCB	180T/HF	Perkins 404DT-22

ISKRA: IS1100; 11.131.419; AZE2178; 11.131.265; AZE2156



WYMIARY	mm
D	105 mm
A	74 mm
ZA	24 mm

ekostarter.pl