



**ekostarter.pl**

TEL. 509 677 350  
TEL. 39 904 12 09  
sklep@ekostarter.pl

**ALTERNATORY I ROZRUSZNIKI  
DLA PRZEMYSŁU I ROLNICTWA**

DANE TECHNICZNE, ZASTOSOWANIA, WYMIARY



## ROZRUSZNIK HYSTER / TYP H4



**Cena :**

**536,59 zł (netto)**

**660,00 zł (brutto)**

Nr katalogowy : **RR0616**

Dostępność : **Dostępny**

**ROZRUSZNIK**

**24V, 4.5 kW**



## HYSTER - RÓŻNE MODELE

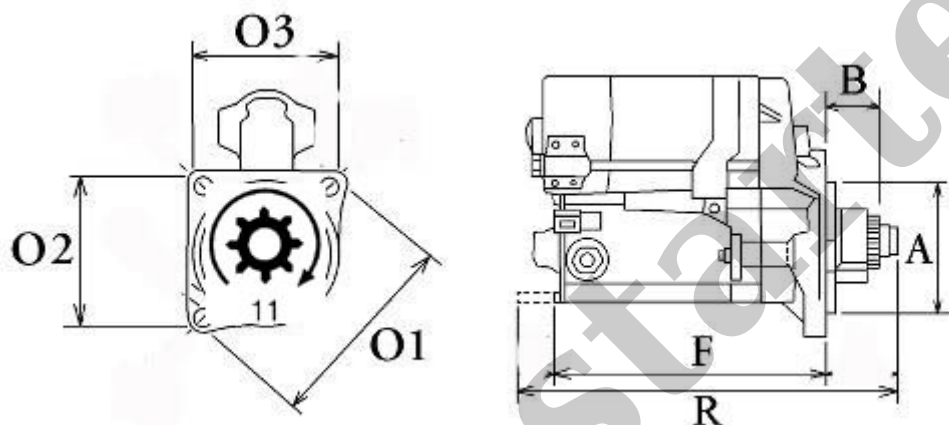
## PRZYKŁADOWE ZASTOSOWANIE:

SILNIK	
HYSTER FORK LIFT	Nissan SD33T

**HITACHI:** S25-110; S25-110A; S25-110C; S25-110F; S25-110G; S25-110K; S25-110L; S25-110M; S25-162; S25-164; S25-164A; S25-64; S25-64B; S25-64E; S25-64F; S25-75; S25-75A;

**HYSTER:** 3042323;

**NISSAN:** 23300-90060; 23300-L6000; 23300-L6600; 23300-Z5000; 23300-Z5005; 23300-Z5505; 23300-Z5507



WYMIARY	mm
O1	135 mm
O2	111 mm
O3	108 mm
A	105 mm
B	33 mm
F	220 mm
R	304 mm

ekostarter.pl