



ekostarter.pl

TEL. 509 677 350
TEL. 39 904 12 09
sklep@ekostarter.pl

**ALTERNATORY I ROZRUSZNIKI
DLA PRZEMYSŁU I ROLNICTWA**

DANE TECHNICZNE, ZASTOSOWANIA, WYMIARY



ROZRUSZNIK SOLE DIESEL / TYP SD1



Cena :

439,02 zł (netto)

540,00 zł (brutto)

Nr katalogowy : **RR1273**

Dostępność : **Dostępny**

ROZRUSZNIK

12V, 2.7 kW

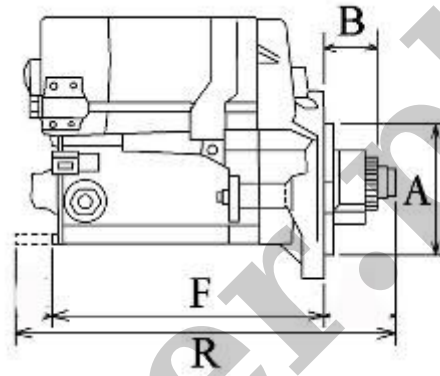
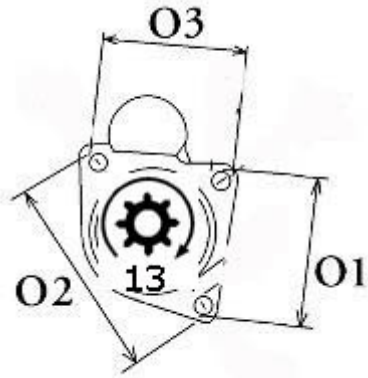


ZASTOSOWANIE

SOLE DIESEL - RÓŻNE MODELE

PRZYKŁADOWE ZASTOSOWANIE:

	MODEL	SILNIK
SOLE DIESEL	SM-75	2522ccm 4 Cyl.

MAZDA: 4840-18-400;**MITSUBISHI:** M2T54571; M2T54572; M5T22171

WYMIARY	mm
O1	102,80 mm
O2	143,35 mm
O3	103,20 mm
A	100 mm
B	31,65 mm
F	199 mm
R	240 mm