



ekostarter.pl

TEL. 509 677 350
TEL. 39 904 12 09
sklep@ekostarter.pl

**ALTERNATORY I ROZRUSZNIKI
DLA PRZEMYSŁU I ROLNICTWA**

DANE TECHNICZNE, ZASTOSOWANIA, WYMIARY



ROZRUSZNIK HYSTER / TYP H2



Cena :

439,02 zł (netto)

540,00 zł (brutto)

Nr katalogowy : **RR1273**

Dostępność : **Dostępny**

ROZRUSZNIK

12V, 2.7 kW



ZASTOSOWANIE

WÓZKI WIDŁOWE HYSTER - RÓŻNE MODELE

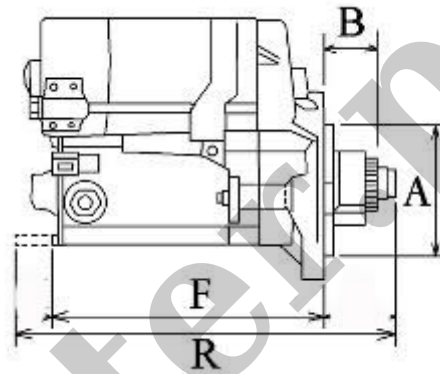
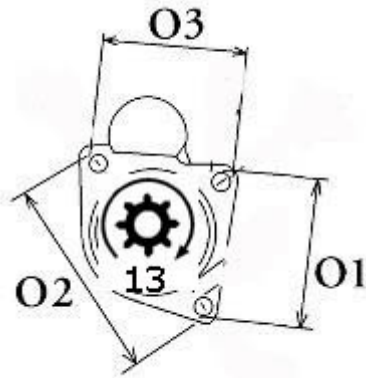
Wygenerowano w programie www.oscGold.com

PRZYKŁADOWE ZASTOSOWANIE:

	SILNIKI
HYSTER FORK LIFT	Mazda HA; XA

MAZDA: 4840-18-400;

MITSUBISHI: M2T54571; M2T54572; M5T22171



WYMIARY	mm
O1	102,80 mm
O2	143,35 mm
O3	103,20 mm
A	100 mm
B	31,65 mm
F	199 mm
R	240 mm