



**ekostarter.pl**

TEL. 509 677 350  
TEL. 39 904 12 09  
sklep@ekostarter.pl

**ALTERNATORY I ROZRUSZNIKI  
DLA PRZEMYSŁU I ROLNICTWA**

DANE TECHNICZNE, ZASTOSOWANIA, WYMIARY



**ROZRUSZNIK LOMBARDINI / TYP L2**



**Cena :**

**317,07 zł (netto)**

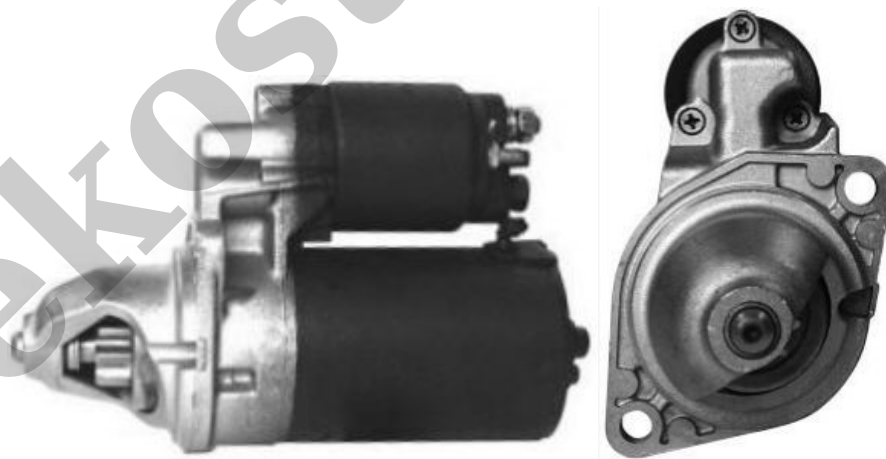
**390,00 zł (brutto)**

Nr katalogowy : **RR2034**

Dostępność : **Dostępny**

**ROZRUSZNIK**

**12V, 1.7 kW**



ZASTOSOWANIE

**LOMBARDINI - RÓŻNE MODELE**

**PRZYKŁADOWE ZASTOSOWANIA:**

	SILNIK	ccm
LOMBARDINI	10LD400.2/B1 Industrial Engine	0790ccm 13KW

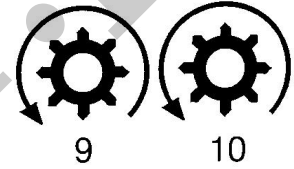
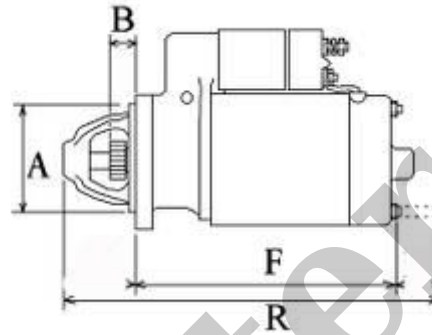
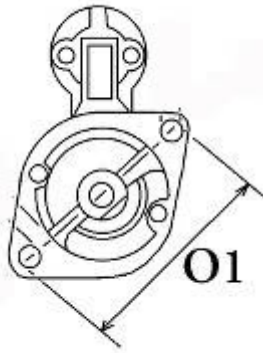
LOMBARDINI	12LD435.2 Industrial Engine	0871ccm 14KW
LOMBARDINI	12LD435.2/B1 Industrial Engine	0871ccm 11KW

**BOSCH:** 0001109029; 0001110018 ; 0001110033; 0001214002;

**FEMSA:** MOC12-10; **HATZ:** 50316400; 50316401;

**ISKRA:** 11.131.157; AZE2636; **LOMBARDINI:** 58400890;

**MAGNETI MARELLI:** 63221405; **RUGGERINI:** 563-29; 563-63;



WYMIARY	mm
O1	105 mm
A	76 mm
B	27 mm
F	191 mm
R	233 mm

ekostarter.pl