



ekostarter.pl

TEL. 509 677 350
TEL. 39 904 12 09
sklep@ekostarter.pl

**ALTERNATORY I ROZRUSZNIKI
DLA PRZEMYSŁU I ROLNICTWA**

DANE TECHNICZNE, ZASTOSOWANIA, WYMIARY



ROZRUSZNIK HATZ / TYP H4



Cena :

317,07 zł (netto)

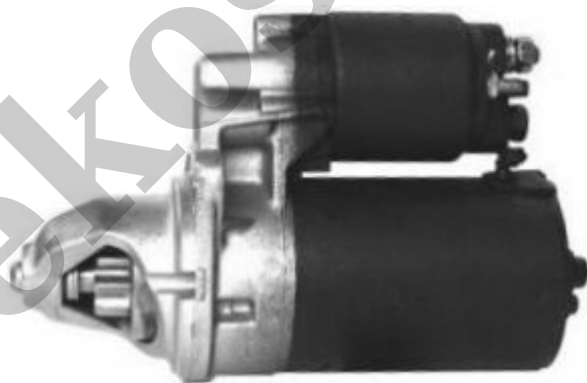
390,00 zł (brutto)

Nr katalogowy : **RR2034**

Dostępność : **Dostępny**

ROZRUSZNIK

12V, 1.7 kW



ZASTOSOWANIE

SILNIKI HATZ - RÓŻNE MODELE

PRZYKŁADOWE ZASTOSOWANIA:

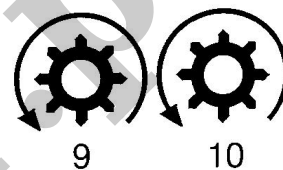
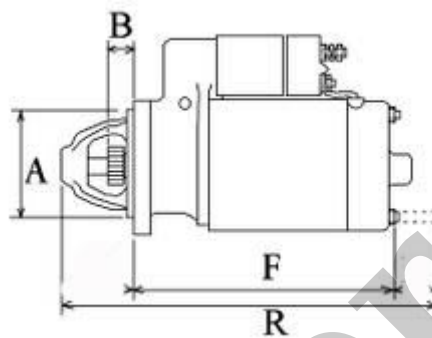
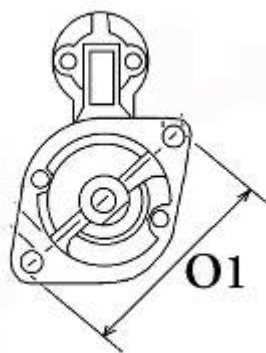
	MODEL	ccm
HATZ	2G30 Industrial Engine	0912ccm 15KW
HATZ	2G40 Industrial Engine	0917ccm 15KW

BOSCH: 0001109029; 0001110018 ; 0001110033; 0001214002;

FEMSA: MOC12-10; **HATZ:** 50316400; 50316401;

ISKRA: 11.131.157; AZE2636; **LOMBARDINI:** 58400890;

MAGNETI MARELLI: 63221405; **RUGGERINI:** 563-29; 563-63;



WYMIARY	mm
O1	105 mm
A	76 mm
B	27 mm
F	191 mm
R	233 mm

ekostarter.pl