



ekostarter.pl

TEL. 509 677 350
TEL. 39 904 12 09
sklep@ekostarter.pl

**ALTERNATORY I ROZRUSZNIKI
DLA PRZEMYSŁU I ROLNICTWA**

DANE TECHNICZNE, ZASTOSOWANIA, WYMIARY



ROZRUSZNIK FERMEC / TYP F1



Cena :

536,59 zł (netto)

660,00 zł (brutto)

Nr katalogowy : **RCS994**

Dostępność : **Dostępny**

ROZRUSZNIK

12V, 2.8 kW



ZASTOSOWANIE

FERMEC - RÓŻNE MODELE

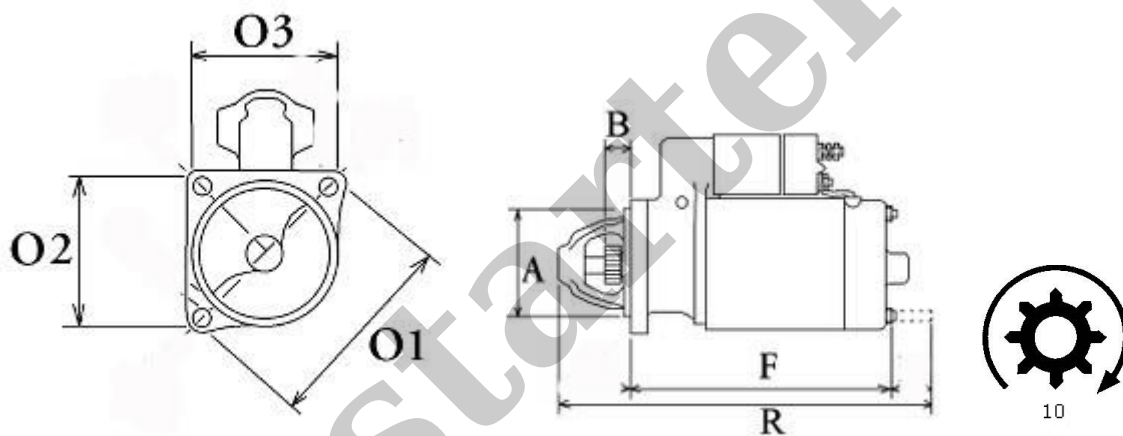
PRZYKŁADOWE ZASTOSOWANIE:

	MODEL	SILNIK
FERMEC	965 Loader	Perkins 1004.4

LUCAS: 26414; 27541; 27565; 27568; 27590; 27598; 27599; 27602; 27608; 27626; 27627; 27627B;

MASSEY FERGUSON: 3763362M94;

PERKINS: 2873A029; 2873A031; 2873B072;



WYMIARY	mm
O1	126,50 mm
O2	89,50 mm
O3	89,50 mm
A	89 mm
B	29,50 mm
F	217 mm
R	314,50 mm