



**ekostarter.pl**

TEL. 509 677 350  
TEL. 39 904 12 09  
sklep@ekostarter.pl

**ALTERNATORY I ROZRUSZNIKI  
DLA PRZEMYSŁU I ROLNICTWA**

DANE TECHNICZNE, ZASTOSOWANIA, WYMIARY



**ROZRUSZNIK JCB / TYP J8 - JCB 2CX, 2DX, 3C, 3D, 407, 408, 409, 420, 811, 812, 814, 926, 930**

**Cena :**

**536,59 zł (netto)**

**660,00 zł (brutto)**

Nr katalogowy : **RCS994**

Dostępność : **Dostępny**



**ROZRUSZNIK**

**12V, 2.8 kW**



## ZASTOSOWANIE

JCB - RÓŻNE MODELE

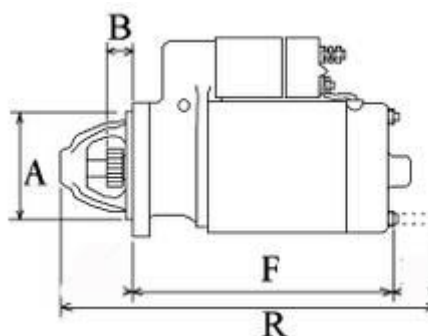
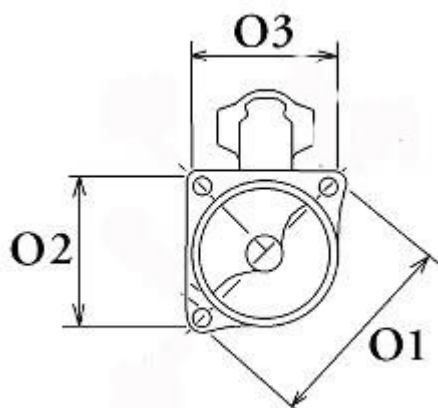
### PRZYKŁADOWE ZASTOSOWANIE:

	MODEL	SILNIK
JCB	2CX Backhoe-Loader	4000ccm M6567000>>
JCB	2DX Loader	4000ccm
JCB	3C Loader	3860ccm Perkins 4.236
JCB	3CX Backhoe-Loader	4000ccm Perkins 4.40
JCB	3D Loader	3860ccm Perkins
JCB	407 Loader	4000ccm
JCB	408 Loader	4000ccm
JCB	409 Loader	4000ccm
JCB	410 Loader	3860ccm M520052>>
JCB	411 Loader	4000ccm
JCB	412 Loader	3860ccm
JCB	412S Loader	4000ccm
JCB	415 Loader	3860ccm
JCB	416 Loader	4000ccm
JCB	420/430 Loader TW/TX	5800ccm
JCB	520-50/55 Loadall	4000ccm
JCB	520M Loader	3860ccm M560020>>
JCB	525-58/67 Loadall	4000ccm
JCB	525B Loadall	3860ccm EU121437N>>
JCB	525B-4HL Loadall	Perkins
JCB	526/5/530-120 Loadall	4000ccm
JCB	530B-4HL Loadall	Perkins
JCB	540B Loadall	3860ccm
JCB	805BT Excavator	3860ccm
JCB	806C Excavator	5800ccm
JCB	811 Power Slide Excavator	3860ccm >>M202000
JCB	812 Power Slide Excavator	5800ccm >>M202000
JCB	814 Power Slide Excavator	5800ccm >>M202000
JCB	926 Fork Lift	1
JCB	930 Fork Lift	4000ccm
JCB	Robot 185 Skid Steer Loader	Perkins

**LUCAS:** 26414; 27541; 27565; 27568; 27590; 27598; 27599; 27602; 27608; 27626; 27627; 27627B;

**MASSEY FERGUSON:** 3763362M94;

**PERKINS:** 2873A029; 2873A031; 2873B072;



WYMIARY	mm
O1	126,50 mm
O2	89,50 mm
O3	89,50 mm
A	89 mm
B	29,50 mm
F	217 mm
R	314,50 mm

ekostarter.pl