



ekostarter.pl

TEL. 509 677 350
TEL. 39 904 12 09
sklep@ekostarter.pl

**ALTERNATORY I ROZRUSZNIKI
DLA PRZEMYSŁU I ROLNICTWA**

DANE TECHNICZNE, ZASTOSOWANIA, WYMIARY



ROZRUSZNIK LEYLAND / TYP L1



Cena :

Chwilowy brak ceny

Nr katalogowy : **RR1573**

Dostępność : **Dostępny**

ROZRUSZNIK

12V, 2.8 kW



ZASTOSOWANIE

SILNIKI LEYLAND - RÓŻNE MODELE

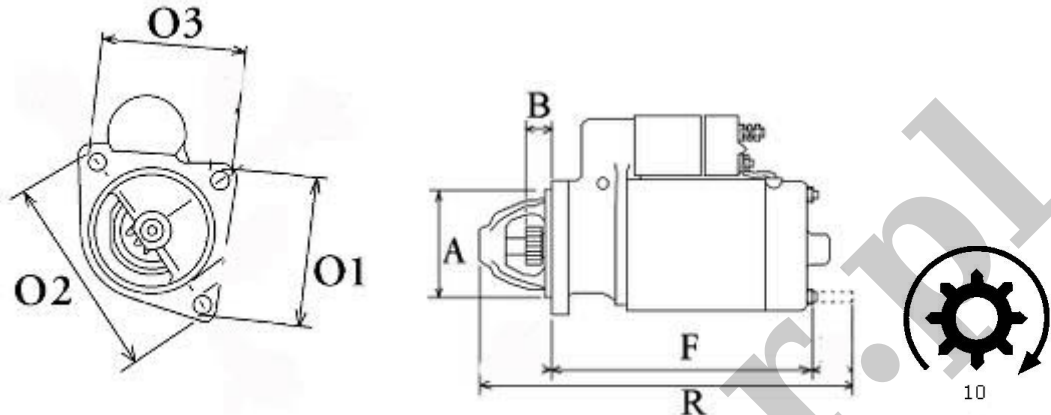
PRZYKŁADOWE ZASTOSOWANIA:

| | MODEL |
|---------|-------------------|
| LEYLAND | 4/65 |
| LEYLAND | 384/4 |
| LEYLAND | 3860ccm >>M520051 |
| LEYLAND | 3770ccm |

| | |
|---------|-------------------|
| LEYLAND | 3860ccm >>M560019 |
| LEYLAND | 4/98DT |
| LEYLAND | 4/98NT |
| LEYLAND | 6/98DT |

BOSCH: 0001359116;

LUCAS: 26246; 26304; 26343; 26376; 27513; 27526; 26304A; 26304B; 26304D; 26343A; 26343B; 26343D; 26343K



| WYMIARY | mm |
|---------|-----------|
| O1 | 102,75 mm |
| O2 | 144,90 mm |
| O3 | 102,25 mm |
| A | 101 mm |
| B | 25,50 mm |
| F | 239 mm |
| R | 311 mm |

ekostarter.pl