



ekostarter.pl

TEL. 509 677 350
TEL. 39 904 12 09
sklep@ekostarter.pl

**ALTERNATORY I ROZRUSZNIKI
DLA PRZEMYSŁU I ROLNICTWA**

DANE TECHNICZNE, ZASTOSOWANIA, WYMIARY



ROZRUSZNIK JCB / TYP J7 - JCB 2B, 2D, 3/3C, 3CX, 3D, 410, 4D, 520



Cena :

Chwilowy brak ceny

Nr katalogowy : **RR1573**

Dostępność : **Dostępny**

ROZRUSZNIK

12V, 2.8 kW



ZASTOSOWANIE

JCB - RÓŻNE MODELE

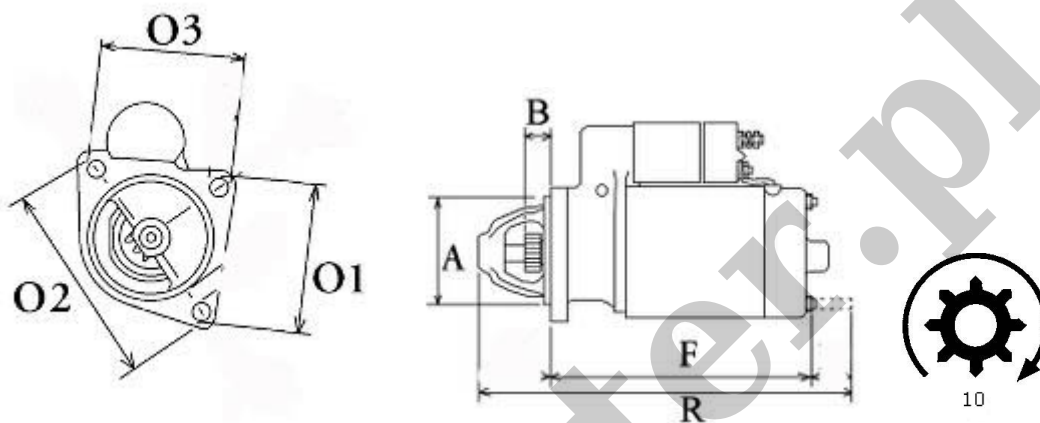
PRZYKŁADOWE ZASTOSOWANIA:

	MODEL	SILNIK
JCB	2B Loader	1
JCB	2D Loader	Leyland 384/4
JCB	2D/2DS Loader	Leyland 4/65
JCB	3/3C Loader	Leyland 4/65
JCB	3/3C Loader	Leyland 384/4
JCB	3CX Backhoe-Loader	3770ccm Leyland

JCB	3D Loader	Leyland 384/4
JCB	3D Loader	Leyland 4/65
JCB	410 Loader	3860ccm >>M520051
JCB	4D Loader	Leyland 384/4 & 4/65
JCB	520 Loadall	3770ccm
JCB	520M Loader	3860ccm >>M560019

BOSCH: 0001359116;

LUCAS: 26246; 26304; 26343; 26376; 27513; 27526; 26304A; 26304B; 26304D; 26343A; 26343B; 26343D; 26343K



WYMIARY	mm
O1	102,75 mm
O2	144,90 mm
O3	102,25 mm
A	101 mm
B	25,50 mm
F	239 mm
R	311 mm