



**ekostarter.pl**

TEL. 509 677 350  
TEL. 39 904 12 09  
sklep@ekostarter.pl

**ALTERNATORY I ROZRUSZNIKI  
DLA PRZEMYSŁU I ROLNICTWA**

DANE TECHNICZNE, ZASTOSOWANIA, WYMIARY



## ROZRUSZNIK DAEWOO / TYP D1



**Cena :**

**Chwilowy brak ceny**

Nr katalogowy : **RJS552**

Dostępność : **Dostępny**

ROZRUSZNIK

12V, 2.0 kW



ZASTOSOWANIE

WÓZKI DAEWOO

**PRZYKŁADOWE ZASTOSOWANIA:**

	Typ	Silnik
DAEWOO	DH 50	DAEWOO / ISUZU
DAEWOO	D10	DAEWOO / ISUZU
DAEWOO	D15	DAEWOO / ISUZU
DAEWOO	D18	DAEWOO / ISUZU
DAEWOO	D20	DAEWOO / ISUZU

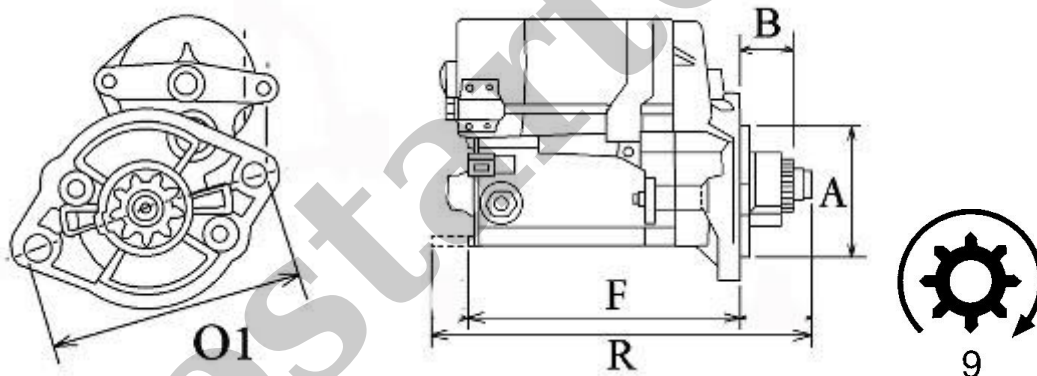
**DENSO:** 128000-0020; 128000-0960; 128000-2881; 128000-4660; 128000-4661; 128000-4662; 128000-4663;

228000-3850; 22800-3851; 228000-3852; 228000-4290- 22800-4291; 228000-4292; 228000-4293;  
228000-4295; 22800-5382; 028000-7000; 028000-7001; 028000-7002; 028000-7003; 028000-7004;  
028000-7790; 028000-0791; 028000-0792

**ISUZU:** 581100-1660; 581100-1661; 581100-1662; 581100-1663; 581100-1664; 581100-1830; 581100-1860;  
8944127301; 8944489590; 8944489591; 8944489592; 8944489593;  
8971128650; 8971128651; 8971128652; 8971353432;

**POONG SOONG:** 03101-3030; 03101-3031;

**THERMO KING:** 44-5674; 45-5657



WYMIARY	mm
O1	120 mm
A	95 mm
B	19,50 mm
F	201 mm
R	235,50 mm