



**ekostarter.pl**

TEL. 509 677 350  
TEL. 39 904 12 09  
sklep@ekostarter.pl

**ALTERNATORY I ROZRUSZNIKI  
DLA PRZEMYSŁU I ROLNICTWA**

DANE TECHNICZNE, ZASTOSOWANIA, WYMIARY



**ROZRUSZNIK CLAAS / TYP C7**

**Cena :**

**479,68 zł (netto)**

**590,00 zł (brutto)**

Nr katalogowy : **RCS186**

Dostępność : **Dostępny**



**ROZRUSZNIK**

**12V, 3.0 kW**



**ZASTOSOWANIE**

**CLAAS - RÓŻNE MODELE**

**PRZYKŁADOWE ZASTOSOWANIA:**

	MODEL	SILNIK
--	-------	--------

CLAAS	Consul	Mercedes MB-OM314
CLAAS	Dominator 85	Mercedes MB-OM352
CLAAS	Dominator 85	Mercedes MB-OM352A
CLAAS	Jaguar 605F	Mercedes MB-OM352
CLAAS	Mercator 50	Mercedes MB-OM314
CLAAS	Mercator 60	Mercedes MB-OM352
CLAAS	Mercator 75	Mercedes MB-OM352
CLAAS	Mercator 75R	Mercedes MB-OM352

**BOSCH:** 0001359084; 0001367034; 0001367059; 0001367300; 0001367301; 0001367303; 9000083054; 9007044002;

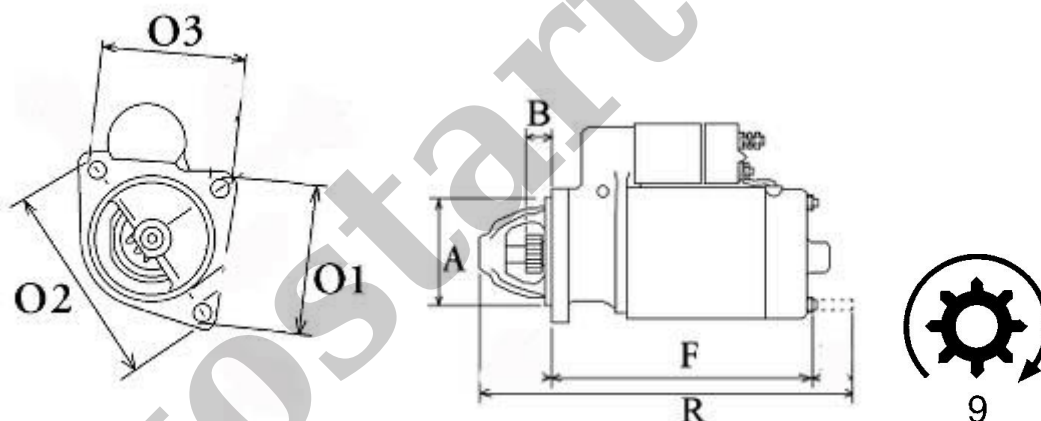
**EFEL:** 10420; 11360;

**ISKRA:** 11.130.229; 11.130.412; AZJ3118; AZJ3548;

**LUCAS:** 26417;

**MERCEDES BENZ:** 0011519401; 0021519401; 0031510501; 0031517301; 0031518701; 0041512201; **MONARK:** 337004; 81387034;

**REMY (DELCO):** 19024205;



WYMIARY	mm
O1	89,50 mm
O2	128 mm
O3	89,50 mm
A	89 mm
B	48 mm
F	234 mm
R	341 mm