



**ekostarter.pl**

TEL. 509 677 350  
TEL. 39 904 12 09  
sklep@ekostarter.pl

**ALTERNATORY I ROZRUSZNIKI  
DLA PRZEMYSŁU I ROLNICTWA**

DANE TECHNICZNE, ZASTOSOWANIA, WYMIARY



**ROZRUSZNIK CATERPILLAR / TYP C5**

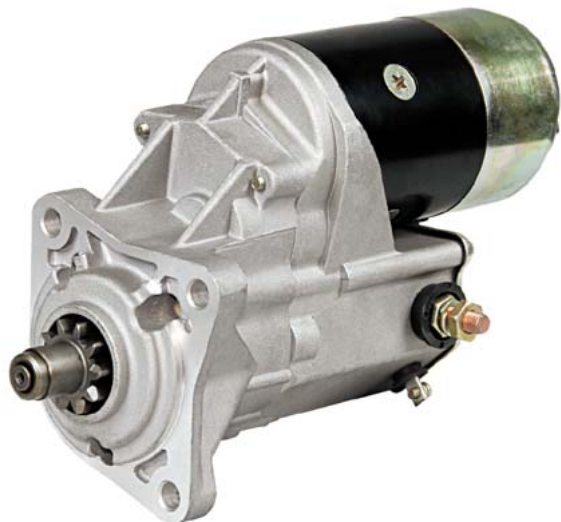
**Cena :**

**560,98 zł (netto)**

**690,00 zł (brutto)**

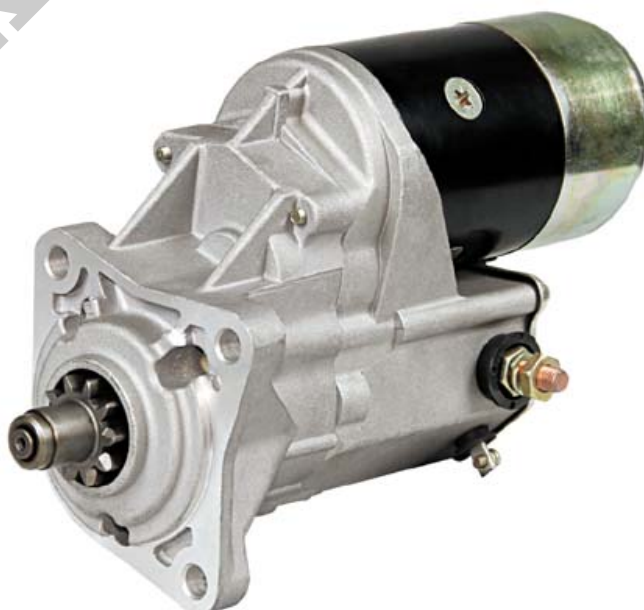
Nr katalogowy : **RR0941**

Dostępność : **Dostępny**



**ROZRUSZNIK**

**12V, 2.5 kW**

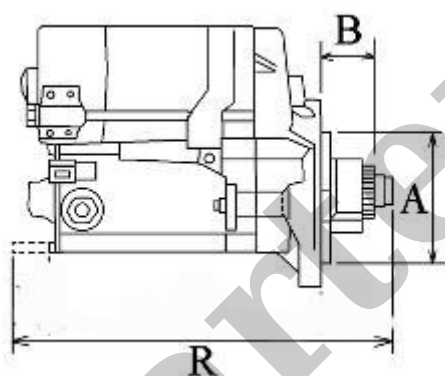
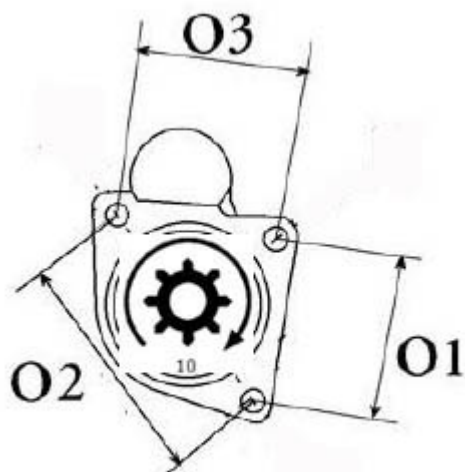


## ZASTOSOWANIE

### CATERPILLAR - RÓŻNE MODELE

**DENSO:** 028000-0960; 128000-1060; 128000-1061; 128000-1062; 228000-1420;  
228000-1421; 228000-1422;

**CATERPILLAR:** 0R4316; 6t7001



WYMIARY	mm
O1	87,65 mm
O2	126,45 mm
O3	88,75 mm
A	89 mm
B	24,60 mm
R	302 mm