



ekostarter.pl

TEL. 509 677 350
TEL. 39 904 12 09
sklep@ekostarter.pl

**ALTERNATORY I ROZRUSZNIKI
DLA PRZEMYSŁU I ROLNICTWA**

DANE TECHNICZNE, ZASTOSOWANIA, WYMIARY



ROZRUSZNIK VALTRA / TYP V1



Cena :

512,20 zł (netto)

630,00 zł (brutto)

Nr katalogowy : **RCS703**

Dostępność : **Dostępny**

ROZRUSZNIK

12V, 2.8 kW



ZASTOSOWANIE

VALTRA - RÓŻNE MODELE

PRZYKŁADOWE ZASTOSOWANIA:

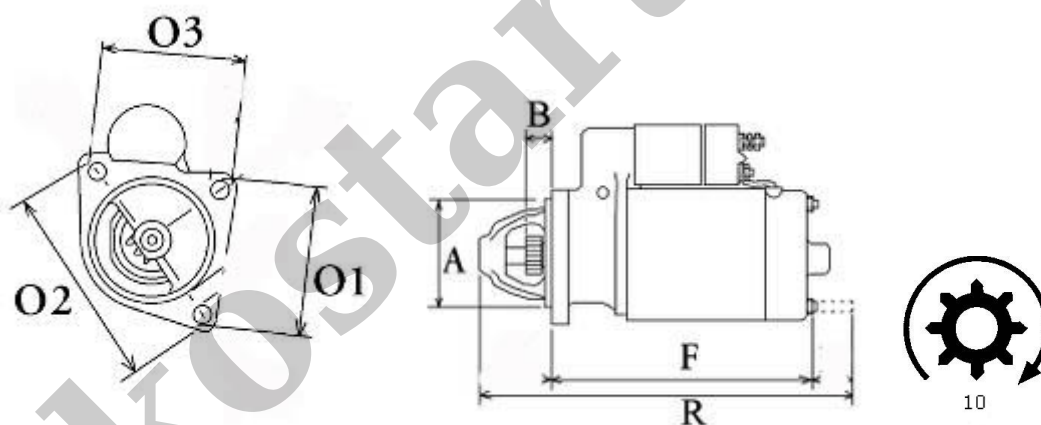
Fabrykat	MODEL	SILNIK
VALTRA	8100	620D
VALTRA	8300	612D
VALTRA	8600	612DS

ISKRA: 11.130.526; AZJ3151;

LUCAS: 26294; 26357; 26369; 27502; 27506; 27518; 27570; 27585; 27588; 27592; 27596;

MASSEY FERGUSON: 1446802M91; 1447732R1;

PERKINS: 2873B056; 2873B071;



WYMIARY	mm
O1	90 mm
O2	126 mm
O3	90 mm
A	89 mm
B	28,60 mm
F	235 mm
R	312 mm

ekostarter.pl