



**ekostarter.pl**

TEL. 509 677 350  
TEL. 39 904 12 09  
sklep@ekostarter.pl

**ALTERNATORY I ROZRUSZNIKI  
DLA PRZEMYSŁU I ROLNICTWA**

DANE TECHNICZNE, ZASTOSOWANIA, WYMIARY



## ROZRUSZNIK CASE / TYP C4



**Cena :**

**447,15 zł (netto)**

**550,00 zł (brutto)**

Nr katalogowy : **RUS845**

Dostępność : **Dostępny**

**ROZRUSZNIK**

**12V, 2.5 kW**

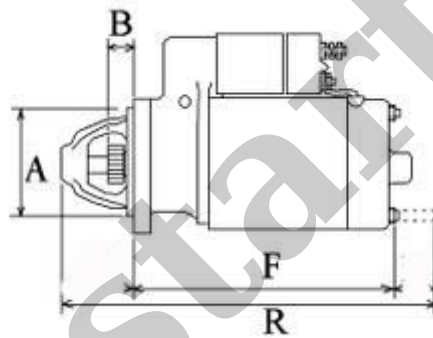
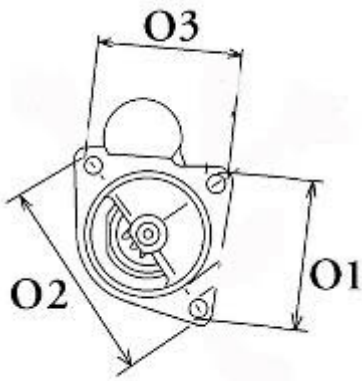


**ZASTOSOWANIE**

**CASE - RÓŻNE MODELE**

**PRZYKŁADOWE ZASTOSOWANIE:**

	MODEL	SILNIK
CASE	580G Loader	Cummins 4-390
CASE	580SK Loader	Cummins 4-390

**BOBCAT:** 6633058;**BOSCH:** 0001362319; 0001362321; 0001367079;**BOSCH USA:** SR587X; SR9973X;**CUMMINS:** 3283329; 3283330; 3604648; 3604654; 3901365; 3901386; 3904445; 3905480; 3909913; 3916854; 3935070; 3604481RX; 3604482RX;**DELCO USA:** 10465399; 1113276; 1113292; 1113593; 1998408; 1998423; 1998456; 1998457; 1998490; 1998522; 10461285; 10465026; 10465043; 10465149; 10465211; 10465365; 10479621; 10479624; 10496882; 10496883;**DIXIE:** TS-1267; TS-1578;**MITSUBISHI:** M3T90071; M3T90072;

WYMIARY	mm
O1	89,20 mm
O2	126,60 mm
O3	89,20 mm
A	89 mm
B	46,50 mm
F	246 mm
R	339 mm