



**ekostarter.pl**

TEL. 509 677 350  
TEL. 39 904 12 09  
sklep@ekostarter.pl

**ALTERNATORY I ROZRUSZNIKI  
DLA PRZEMYSŁU I ROLNICTWA**

DANE TECHNICZNE, ZASTOSOWANIA, WYMIARY



**ROZRUSZNIK CATERPILLAR / TYP C2**



**Cena :**

**414,63 zł (netto)**

**510,00 zł (brutto)**

Nr katalogowy : **RR3172**

Dostępność : **Dostępny**

**ROZRUSZNIK**

**12V, 2.0 kW**



ZASTOSOWANIE

CATERPILLAR - RÓŻNE MODELE

**PRZYKŁADOWE ZASTOSOWANIA:**

	MODEL	SILNIK
CATERPILLAR	V60E	Perkins 4236
CATERPILLAR	V80E	Perkins 4236

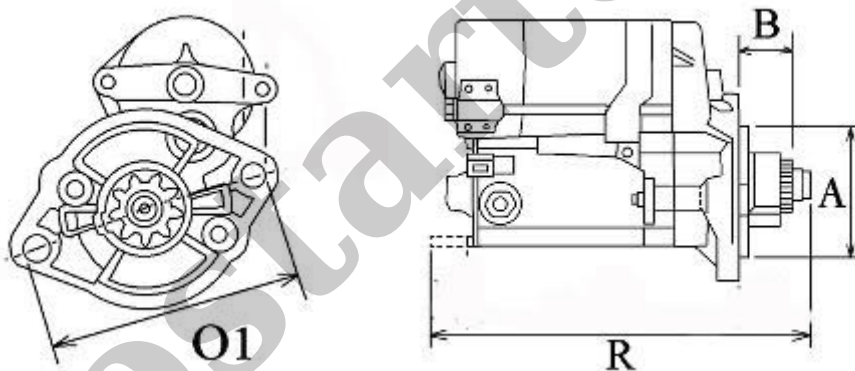
**CATERPILLAR:** 5Z1083; 7X1057;

**DENSO:** 128000-6870; 228000-5860; 228000-5861; 228000-5862;

**HYSTER:** 1383240; 2135890; 284074; 3001023; 3136101; 335867; 8504304;

**DELCO:** 1107335; 1108443; 1108493; 1109418; 1109423; 1109439;

**YALE:** 1500145-04;



WYMIARY	mm
O1	126,70 mm
A	88,70 mm
B	46 mm
R	249 mm