



ekostarter.pl

TEL. 509 677 350
TEL. 39 904 12 09
sklep@ekostarter.pl

**ALTERNATORY I ROZRUSZNIKI
DLA PRZEMYSŁU I ROLNICTWA**

DANE TECHNICZNE, ZASTOSOWANIA, WYMIARY



ROZRUSZNIK KOMATSU / TYP K2

Cena :

430,89 zł (netto)

530,00 zł (brutto)

Nr katalogowy : **RR4332/ST**

Dostępność : **Dostępny**



ROZRUSZNIK

12V, 2.2 kW

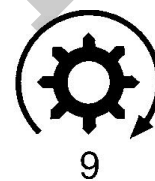
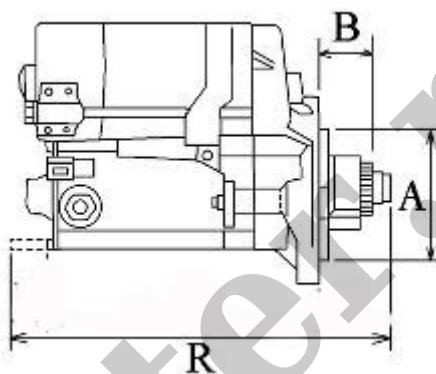
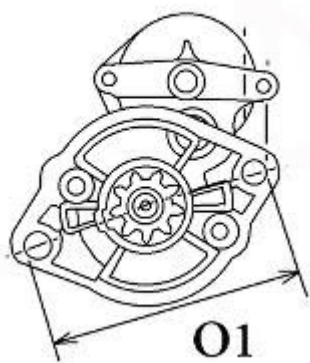


ZASTOSOWANIE

KOMATSU - RÓŻNE MODELE

DENSO: 228000-9010; 428000-2650;

KOMATSU: 600-863-1410



WYMIARY	mm
O1	120 mm
A	95 mm
B	19 mm
R	234 mm