



ekostarter.pl

TEL. 509 677 350
TEL. 39 904 12 09
sklep@ekostarter.pl

**ALTERNATORY I ROZRUSZNIKI
DLA PRZEMYSŁU I ROLNICTWA**

DANE TECHNICZNE, ZASTOSOWANIA, WYMIARY



ROZRUSZNIK KOMATSU / TYP K1



Cena :

447,15 zł (netto)

550,00 zł (brutto)

Nr katalogowy : **RR1703**

Dostępność : **Dostępny**

ROZRUSZNIK

12V, 2,0 kW



ZASTOSOWANIE

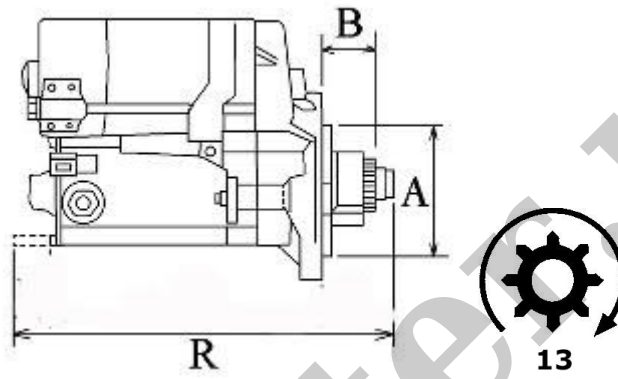
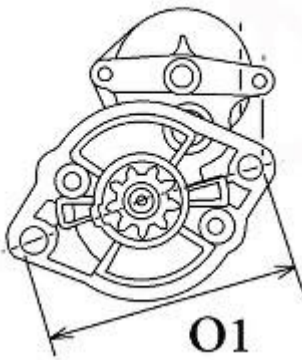
KOMATSU - RÓŻNE MODELE

PRZYKŁADOWE ZASTOSOWANIE:

		Model	Silnik
--	--	-------	--------

KOMATSU	FD 15 H-1 E	Perkins
KOMATSU	FD 18 H-1 E	Perkins

MITSUBISHI: M002T63371; M2T63371



WYMIARY	mm
O1	111 mm
A	74 mm
B	19,50 mm
R	250 mm

ekostarter.pl