



ekostarter.pl

TEL. 509 677 350
TEL. 39 904 12 09
sklep@ekostarter.pl

**ALTERNATORY I ROZRUSZNIKI
DLA PRZEMYSŁU I ROLNICTWA**

DANE TECHNICZNE, ZASTOSOWANIA, WYMIARY



ROZRUSZNIK JCB / TYP J5 - JCB 8014, 8016, 8018, 8020, 8008, 8010, 8030, 8035



Cena :

317,07 zł (netto)

390,00 zł (brutto)

Nr katalogowy : **RR2534**

Dostępność : **Dostępny**

ROZRUSZNIK

12V, 2.0 kW



ZASTOSOWANIE

JCB - RÓŻNE MODELE

PRZYKŁADOWE ZASTOSOWANIA:

	Model	SILNIK
JCB	8014	Perkins 403D
JCB	8016	Perkins 403D
JCB	8018	Perkins 403D
JCB	8020	Perkins 403D
JCB	8030	Perkins 403D
JCB	8035	Perkins 403D
JCB	8045	Perkins 404-22D
JCB	8050	Perkins 404-22C
JCB	180T, 190T	Perkins 404DT-22
JCB	8008	Perkins 403D
JCB	8010	Perkins 403D

BOSCH: 0001109035;

ISKRA: 11.131.267; AZE2155;

JCB: 714/40482; 714/35600;

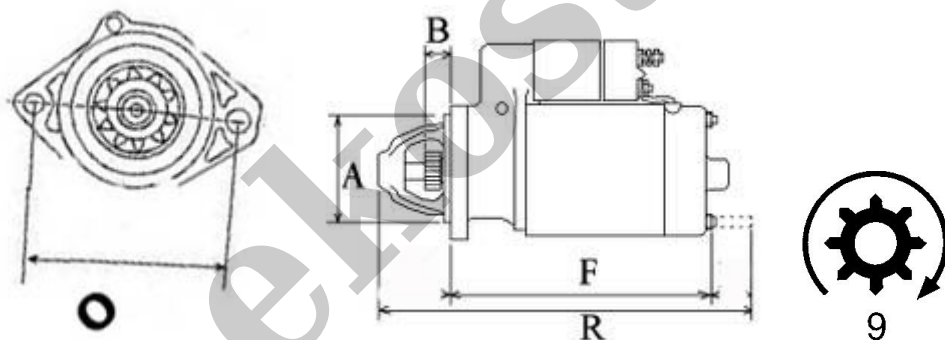
JUNGHEINRICH: 19960488; 19960489; 50027532;

PERKINS: 1850866; 185086600;

STEINBOCK: 8157761;

VOLVO: 3583555; 3801351; 3803929;

YALE: 19960488; 19960489; 50027532



WYMIARY	mm
A	111,50 mm
B	74 mm
C	18 mm
F	169 mm
R	239 mm

ekostarter.pl