



ekostarter.pl

TEL. 509 677 350
TEL. 39 904 12 09
sklep@ekostarter.pl

**ALTERNATORY I ROZRUSZNIKI
DLA PRZEMYSŁU I ROLNICTWA**

DANE TECHNICZNE, ZASTOSOWANIA, WYMIARY



ROZRUSZNIK NEW HOLLAND / TYP NH32



Cena :

284,55 zł (netto)

350,00 zł (brutto)

Nr katalogowy : **RR3408**

Dostępność : **Dostępny**

ROZRUSZNIK

12V, 1.4 kW



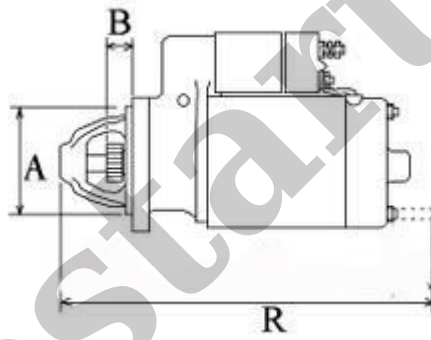
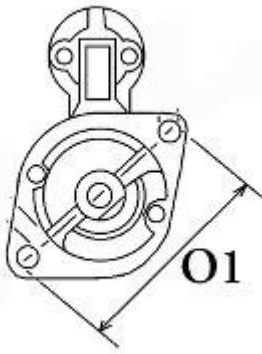
ZASTOSOWANIE

PRZYKŁADOWE ZASTOSOWANIA:

| | Model | Silnik |
|-------------|-------|---------------|
| New Holland | E27B | Yanmar 3TNV82 |
| New Holland | E30B | Yanmar 3TNV88 |

YANMAR: 121370-77010; 129608-77010; 129698-77010;

HITACHI: S114-815; S114-815A; S114-817; S114-817A; S12-47



| WYMIARY | mm |
|---------|----------|
| O1 | 120 mm |
| A | 95 mm |
| B | 19,50 mm |
| R | 193 mm |