



ekostarter.pl

TEL. 509 677 350
TEL. 39 904 12 09
sklep@ekostarter.pl

**ALTERNATORY I ROZRUSZNIKI
DLA PRZEMYSŁU I ROLNICTWA**

DANE TECHNICZNE, ZASTOSOWANIA, WYMIARY



ROZRUSZNIK CLARK / TYP C8



Cena :

317,07 zł (netto)

390,00 zł (brutto)

Nr katalogowy : **RR0572**

Dostępność : **Dostępny**

ROZRUSZNIK

12V, 1.2 kW



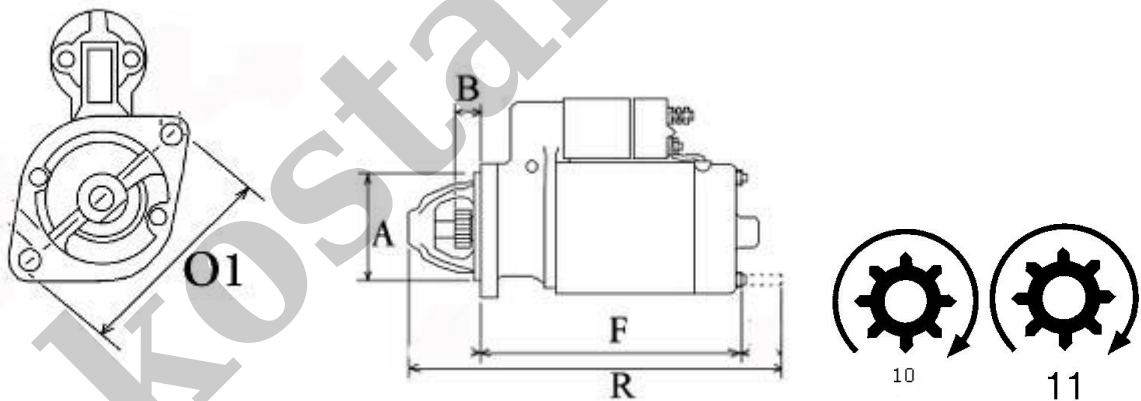
ZASTOSOWANIE

CLARK - SILNIKI MITSUBISHI

PRZYKŁADOWE ZASTOSOWANIA:

	Model	Silnik
CLARK	CGC20	Mitsubishi
CLARK	CGC25	Mitsubishi
CLARK	CGC30	Mitsubishi
CLARK	CGC32	Mitsubishi
CLARK	CGP20	Mitsubishi
CLARK	CGP25	Mitsubishi
CLARK	CGP30	Mitsubishi
CLARK	GCS17	Mitsubishi
CLARK	GCS20	Mitsubishi
CLARK	GCS30	Mitsubishi
CLARK	GXC25	Mitsubishi
CLARK	GPS17	Mitsubishi
CLARK	GPS20	Mitsubishi
CLARK	GPS25	Mitsubishi
CLARK	GPS30	Mitsubishi
CLARK	GPX20	Mitsubishi
CLARK	GPX25	Mitsubishi
CLARK	GPX30	Mitsubishi

MITSUBISHI: M1T79681; M1T79781; M2T58681; MD171228; MD318086; MD320618



WYMIARY	mm
O1	104 mm
A	77 mm
B	17,30 mm
F	151,50 mm
R	208 mm

ekostarter.pl