



ekostarter.pl

TEL. 509 677 350
TEL. 39 904 12 09
sklep@ekostarter.pl

**ALTERNATORY I ROZRUSZNIKI
DLA PRZEMYSŁU I ROLNICTWA**

DANE TECHNICZNE, ZASTOSOWANIA, WYMIARY



ROZRUSZNIK HANIX / TYP H2

Cena :

373,98 zł (netto)

460,00 zł (brutto)

Nr katalogowy : **RJS1008**

Dostępność : **Dostępny**



ROZRUSZNIK

12V, 1.4 kW



ZASTOSOWANIE

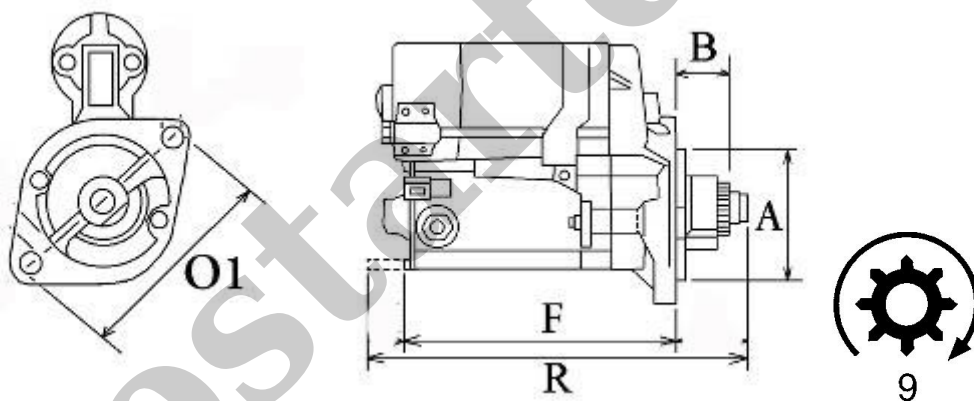
HANIX - SILNIKI ISUZU

PRZYKŁADOWE ZASTOSOWANIE:

	Model	Silnik
HANIX	N350	3KR1 Isuzu
HANIX	SB15	3KC1 Isuzu

HITACHI: S114-429; S114-429A;

ISUZU: 8941333381



WYMIARY	mm
O1	108,40 mm
A	79,80 mm
B	22 mm
F	182 mm
R	204,50 mm