



ekostarter.pl

TEL. 509 677 350
TEL. 39 904 12 09
sklep@ekostarter.pl

**ALTERNATORY I ROZRUSZNIKI
DLA PRZEMYSŁU I ROLNICTWA**

DANE TECHNICZNE, ZASTOSOWANIA, WYMIARY



ROZRUSZNIK AIRMAN / TYP A2

Cena :

373,98 zł (netto)

460,00 zł (brutto)

Nr katalogowy : **RJS1008**

Dostępność : **Dostępny**



ROZRUSZNIK

12V, 1.4 kW



ZASTOSOWANIE

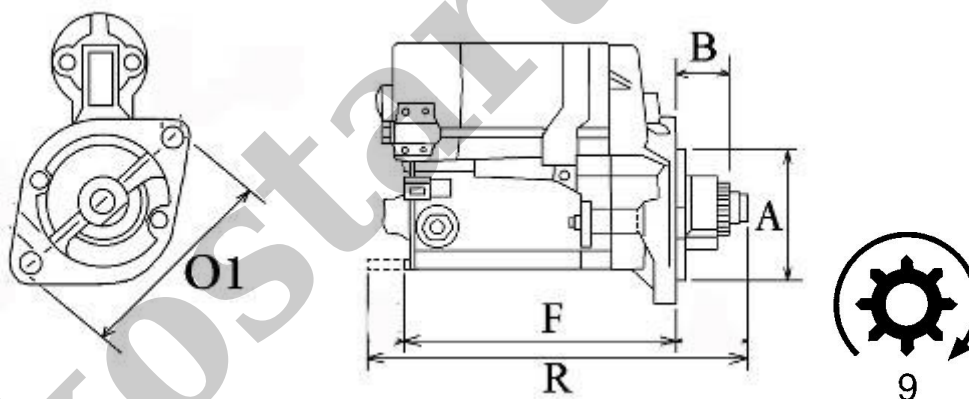
AIRMAN - SILNIKI ISUZU

PRZYKŁADOWE ZASTOSOWANIE:

	Model	Silnik
AIRMAN	AX12	3KC1 Isuzu
AIRMAN	AX15	3KC1 Isuzu
AIRMAN	AX22	3KC1 Isuzu
AIRMAN	AX25	3KC1 Isuzu

HITACHI: S114-429; S114-429A;

ISUZU: 8941333381



WYMIARY	mm
O1	108,40 mm
A	79,80 mm
B	22 mm
F	182 mm
R	204,50 mm

ekostarter.pl