



ekostarter.pl

TEL. 509 677 350
TEL. 39 904 12 09
sklep@ekostarter.pl

**ALTERNATORY I ROZRUSZNIKI
DLA PRZEMYSŁU I ROLNICTWA**

DANE TECHNICZNE, ZASTOSOWANIA, WYMIARY



ROZRUSZNIK GEHL / TYP G6

Cena :

373,98 zł (netto)

460,00 zł (brutto)

Nr katalogowy : **RJS1008**

Dostępność : **Dostępny**



ROZRUSZNIK

12V, 1.4 kW



ZASTOSOWANIE

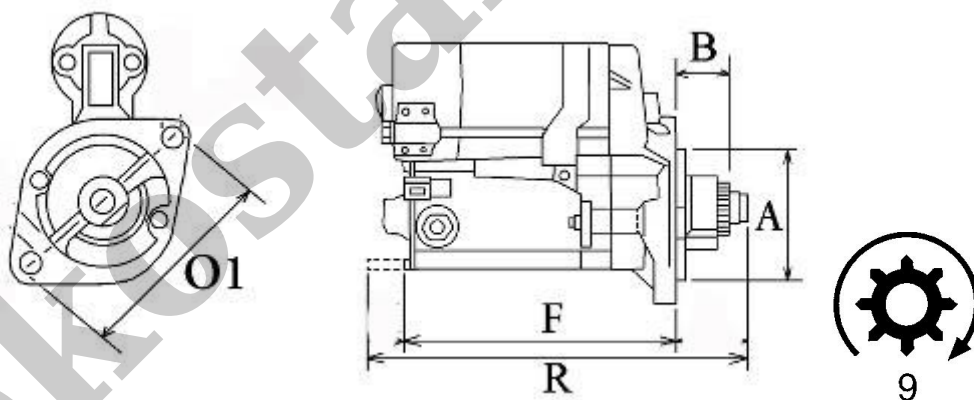
GEHL - SILNIKI ISUZU

PRZYKŁADOWE ZASTOSOWANIE:

	Model	Silnik
GEHL	SL 3410	3KC1 Isuzu
GEHL	SL 3610	3KC1 Isuzu
GEHL	SL 3615	3KC1 Isuzu
GEHL	SL 3645	3KC1 Isuzu
GEHL	SL 3610	QD27 Isuzu
GEHL	SL 3615	QD27 Isuzu
GEHL	SL 3410	QD27 Isuzu

HITACHI: S114-429; S114-429A;

ISUZU: 8941333381



WYMIARY	mm
O1	108,40 mm
A	79,80 mm
B	22 mm
F	182 mm
R	204,50 mm

ekostarter.pl