



**ekostarter.pl**

TEL. 509 677 350  
TEL. 39 904 12 09  
sklep@ekostarter.pl

**ALTERNATORY I ROZRUSZNIKI  
DLA PRZEMYSŁU I ROLNICTWA**

DANE TECHNICZNE, ZASTOSOWANIA, WYMIARY



## ROZRUSZNIK HYDRA-MAC / TYP H1

**Cena :**

**373,98 zł (netto)**

**460,00 zł (brutto)**

Nr katalogowy : **RJS1008**

Dostępność : **Dostępny**



**ROZRUSZNIK**

**12V, 1.4 kW**



ZASTOSOWANIE

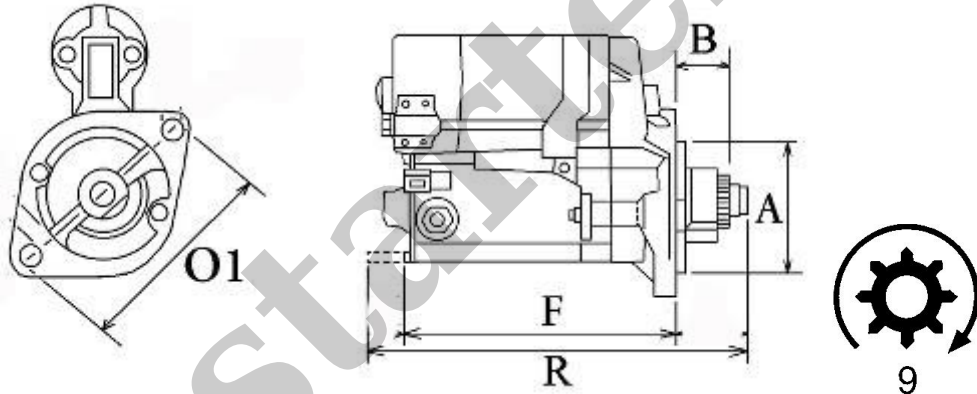
HYDRA-MAC, SILNIKI ISUZU

PRZYKŁADOWE ZASTOSOWANIE:

	Model	Silnik
HYDRA-MAC	1600	3K Isuzu
HYDRA-MAC	1700	3K Isuzu

HITACHI: S114-429; S114-429A;

ISUZU: 8941333381



WYMIARY	mm
O1	108,40 mm
A	79,80 mm
B	22 mm
F	182 mm
R	204,50 mm