



**ekostarter.pl**

TEL. 509 677 350  
TEL. 39 904 12 09  
sklep@ekostarter.pl

**ALTERNATORY I ROZRUSZNIKI  
DLA PRZEMYSŁU I ROLNICTWA**

DANE TECHNICZNE, ZASTOSOWANIA, WYMIARY



## ROZRUSZNIK AIRMAN / TYP A1



**Cena :**

**447,15 zł (netto)**

**550,00 zł (brutto)**

Nr katalogowy : **RR1197**

Dostępność : **Dostępny**

**ROZRUSZNIK**

**12V, 2.0 kW**



ZASTOSOWANIE

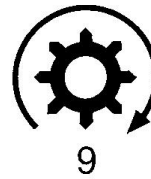
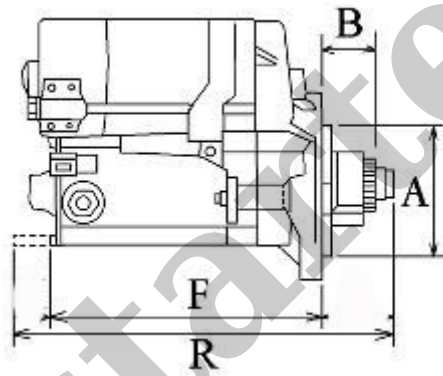
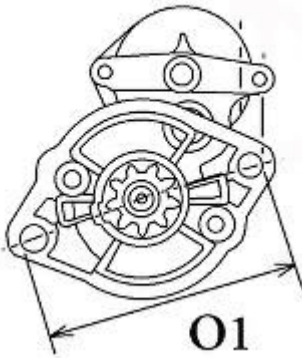
**AIRMAN - SILNIKI KUBOTA**

**PRZYKŁADOWE ZASTOSOWANIE:**

|        | MODEL | Silnik       |
|--------|-------|--------------|
| AIRMAN | AX 15 | Kubota D1105 |
| AIRMAN | AX16  | Kubota D1105 |
| AIRMAN | AX 17 | Kubota D1105 |
| AIRMAN | AX 22 | Kubota D1105 |

**KUBOTA:** 15425-63010; 15425-63011; 15425-63012; 15425-63013; 15425-63014; 15425-63016; 16652-63012; 16652-63013;

**DENSO:** 0028000-9030; 028000-9031; 028000-9032; 228000-0691; 228000-4570; 228000-4571; 228000-4572; 228000-4590;  
228000-4591; 228000-4592; 228000-4593; 228000-4750



| WYMIARY | mm     |
|---------|--------|
| O1      | 105 mm |
| A       | 83 mm  |
| B       | 26 mm  |
| F       | 194 mm |
| R       | 232 mm |