



**ekostarter.pl**

TEL. 509 677 350  
TEL. 39 904 12 09  
sklep@ekostarter.pl

**ALTERNATORY I ROZRUSZNIKI  
DLA PRZEMYSŁU I ROLNICTWA**

DANE TECHNICZNE, ZASTOSOWANIA, WYMIARY



## ROZRUSZNIK JOHN DEERE / TYP JD23



**Cena :**

**341,46 zł (netto)**

**420,00 zł (brutto)**

Nr katalogowy : **RR4197**

Dostępność : **Dostępny**

**ROZRUSZNIK**

**12V, 1.1 kW**



**ZASTOSOWANIE**

**JOHN DEERE - SILNIKI YANMAR**

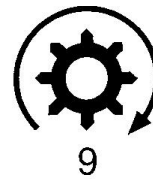
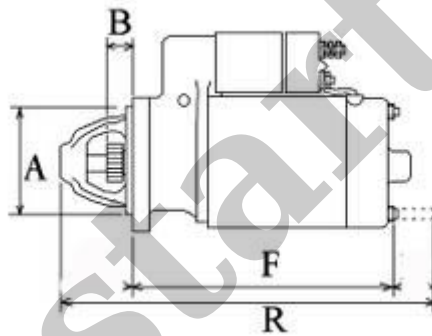
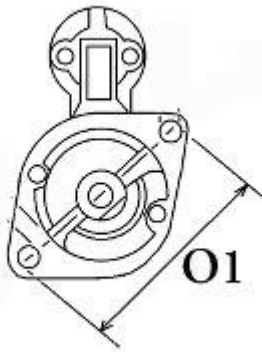
**PRZYKŁADOWE ZASTOSOWANIE:**

	MODEL	Silnik
JOHN DEERE	1420	Yanmar
JOHN DEERE	1435	Yanmar
JOHN DEERE	4100	Yanmar
JOHN DEERE	4110	Yanmar
JOHN DEERE	GATOR TH	Yanmar
JOHN DEERE	GATOR XUV	Yanmar
JOHN DEERE	M GATOR A1	Yanmar
JOHN DEERE	PRO GATOR 2020	Yanmar
JOHN DEERE	PRO GATOR 2030	Yanmar

**DENSO:** 228000-7470; 228000-7471;

**JOHN DEERE:**AM809215; AM879204; SE501858; TY25238;

**YANMAR:** 119626-77010; 119626-77011



WYMIARY	mm
O1	127 mm
A	89 mm
B	17 mm
F	153 mm
R	209 mm