



**ekostarter.pl**

TEL. 509 677 350  
TEL. 39 904 12 09  
sklep@ekostarter.pl

**ALTERNATORY I ROZRUSZNIKI  
DLA PRZEMYSŁU I ROLNICTWA**

DANE TECHNICZNE, ZASTOSOWANIA, WYMIARY



## ROZRUSZNIK DRONNINGBORG / TYP D1



**Cena :**

**Chwilowy brak ceny**

Nr katalogowy : **RCS694**

Dostępność : **Dostępny**

**ROZRUSZNIK**

**12V, 3.6 kW**



ZASTOSOWANIE

DRONNINGBORG - RÓŻNE MODELE

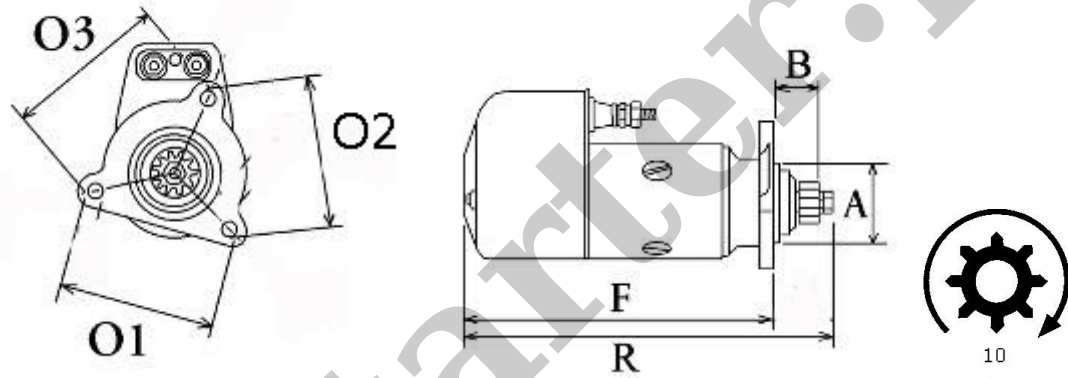
PRZYKŁADOWE ZASTOSOWANIE:

	MODEL	SILNIK
DRONNINGBORG	D1600	Perkins 6.354
DRONNINGBORG	D1800	Perkins 6.354
DRONNINGBORG	D2500	Perkins T6.354

**CAV:** 1320515; 1320023; 1320027; 1320029; 1320510; 1320513; 1320515;

1327010; 1320F022; 1320F027; 1320F515; 1320G027; 1320H027; 1327A010; CA4512-2;  
 CA4512-51; CA45D12-2; CA45D12-51; CA45D12-Y51; CA45F12-2; CA45F12-51; CA45F12-51A;  
 CA45F12-Y2; CA45F12-Y51; CA45G12-2; CA45G12-51; CA45H12-2; S115A12-1; Z1320F515;

**ISKRA:** 11.139.038; AZK5133; AZK5197; 11.139.038



WYMIARY	mm
O1	126,75 mm
O2	87,50 mm
O3	87,50 mm
A	89 mm
B	49 mm
F	282 mm
R	370 mm