



**ekostarter.pl**

TEL. 509 677 350  
TEL. 39 904 12 09  
sklep@ekostarter.pl

**ALTERNATORY I ROZRUSZNIKI  
DLA PRZEMYSŁU I ROLNICTWA**

DANE TECHNICZNE, ZASTOSOWANIA, WYMIARY



## ROZRUSZNIK THOMAS / TYP T3



**Cena :**

**373,98 zł (netto)**

**460,00 zł (brutto)**

Nr katalogowy : **RJS673**

Dostępność : **Dostępny**

**ROZRUSZNIK**

**12V, 0,8 kW**



ZASTOSOWANIE

THOMAS

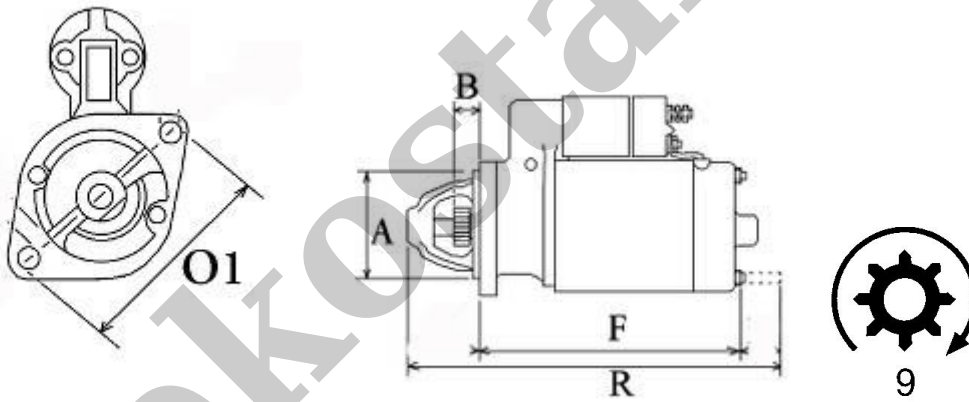
PRZYKŁADOWE ZASTOSOWANIA:

Typ	
Thomas	T83S

**DENSO:** 028000-1850; 028000-2150; 028000-2151; 028000-2240; 028000-2241; 028000-2692; 028000-3500; 028000-3501; 028000-3800; 028000-3830; 028000-5290; 028000-5740; 028000-7460; 028000-7461; 028000-7462; 028000-7470; 028000-7471; 028000-8890; 028000-9570;

**KOMATSU:** 160-976-1361;

**KUBOTA:** 15213-63013; 15231-03012; 15231-63010; 15231-63011; 15231-63012; 15231-63013; 15231-63014; 15231-63015; 15231-63016; 16225-63013; 19007-63011; 19293-63011; 19637-63013; 19837-63010; 19837-63011; 19837-63012; 19837-63013; 70000-65424; 70000-76500; E7199-63010;



WYMIARY	mm
O1	110 mm
A	66 mm
B	16 mm
F	135,50 mm
R	188 mm

ekostarter.pl